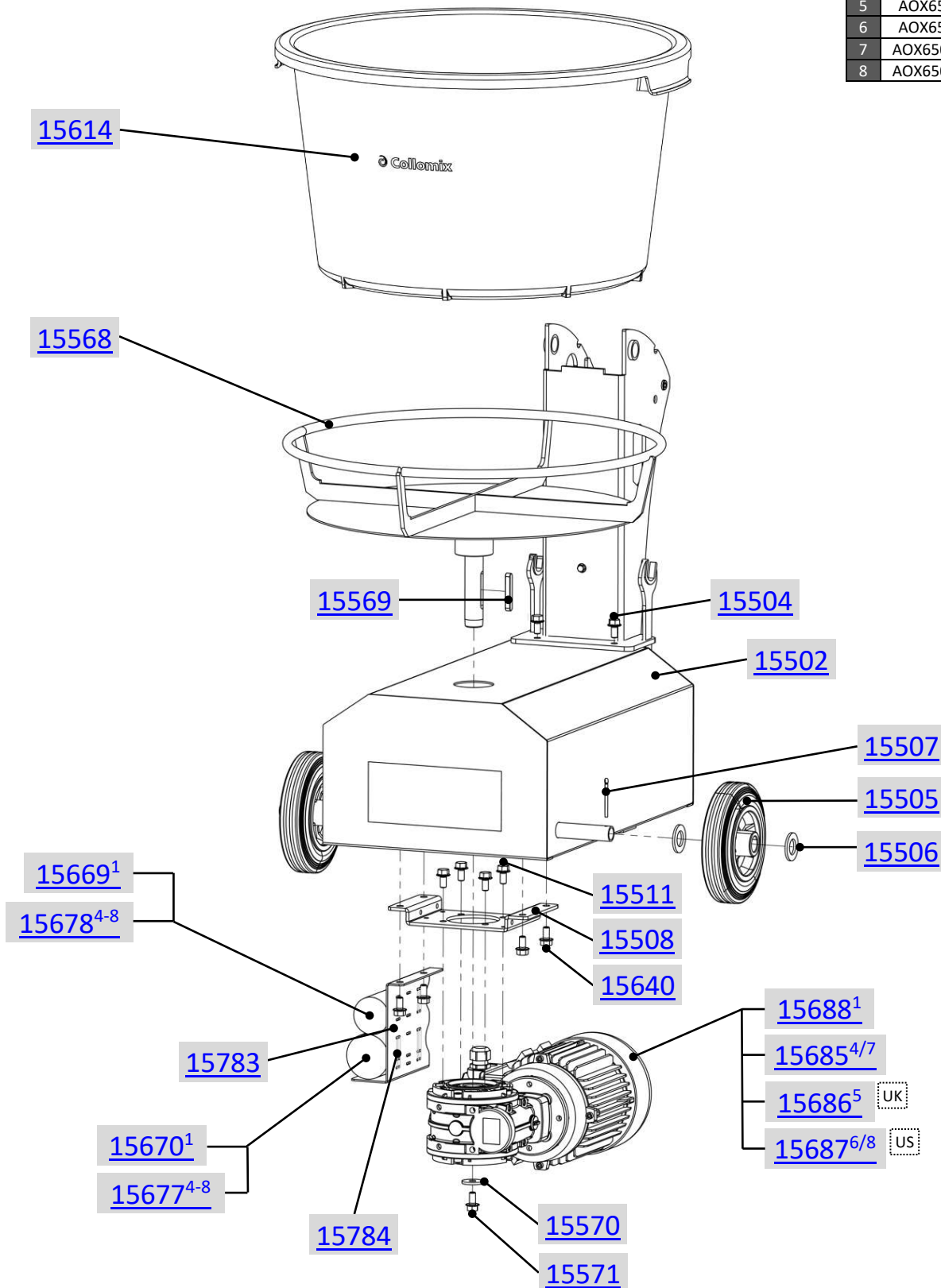
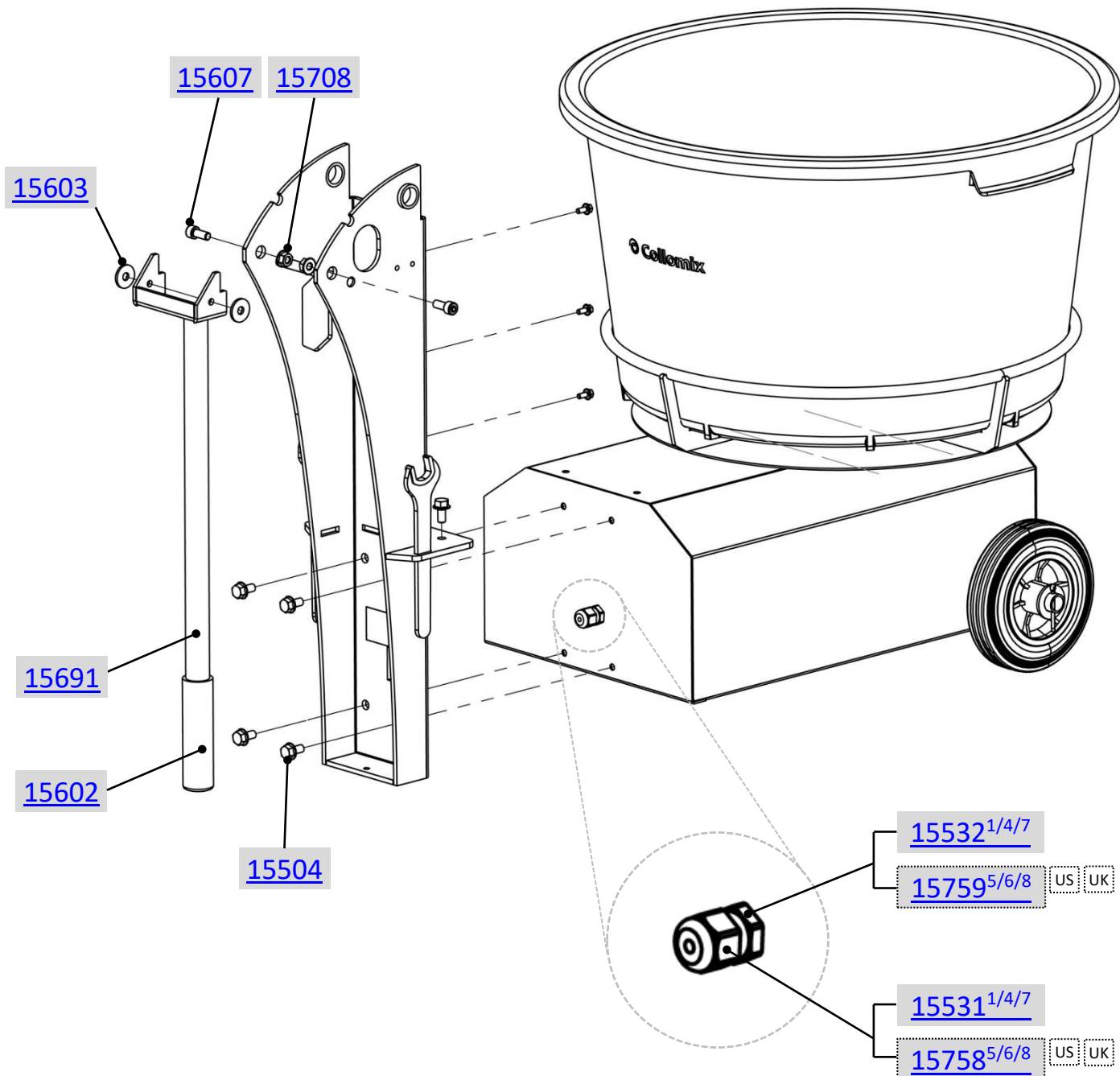


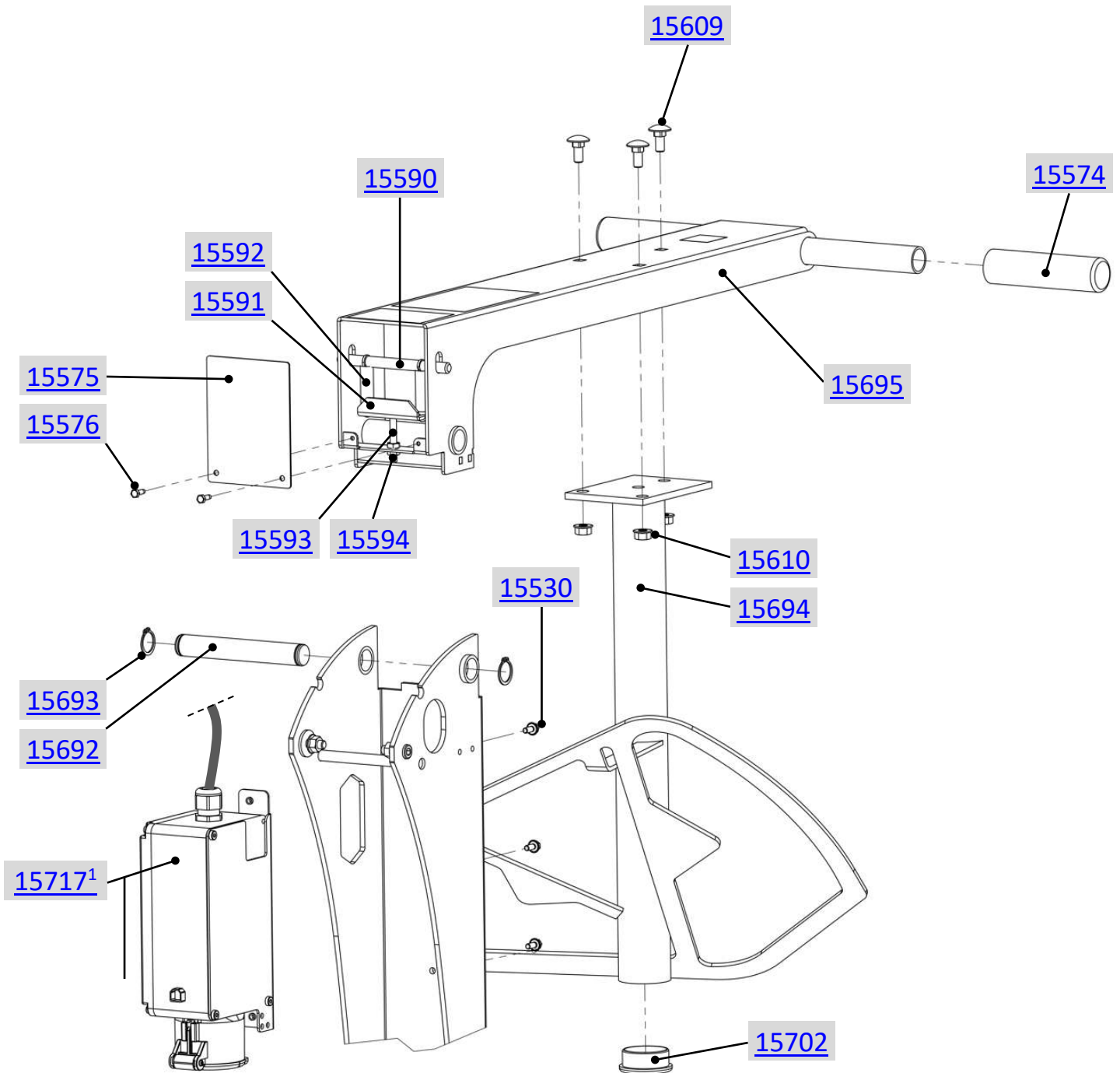
4	AOX650	230V/50Hz
5	AOX650	115V/50Hz
6	AOX650	120V/60Hz
7	AOX650.T	230V/50Hz
8	AOX650.T	120V/60Hz

1	POX-S	230V/50Hz
4	AOX650	230V/50Hz
5	AOX650	115V/50Hz
6	AOX650	120V/60Hz
7	AOX650.T	230V/50Hz
8	AOX650.T	120V/60Hz

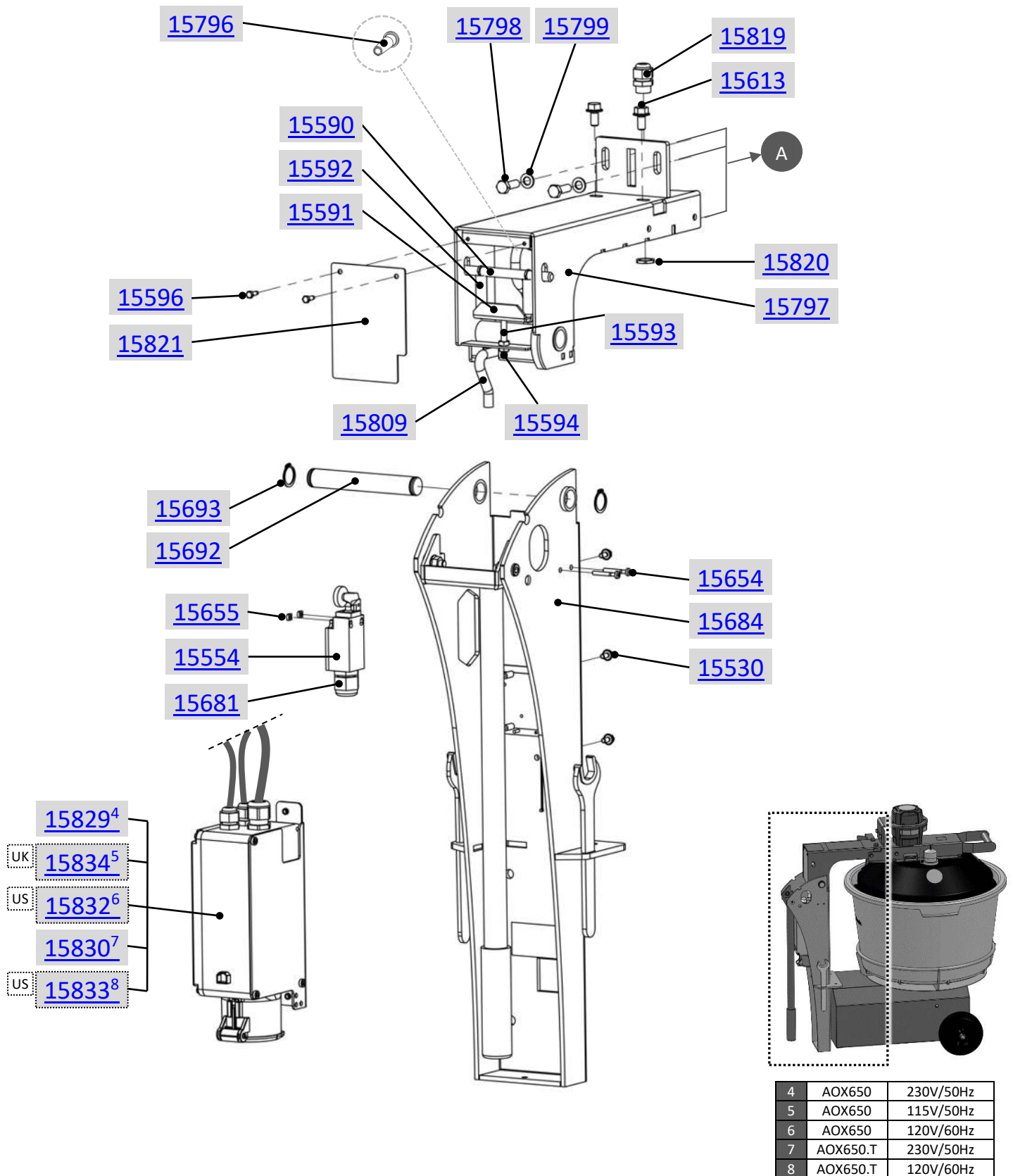




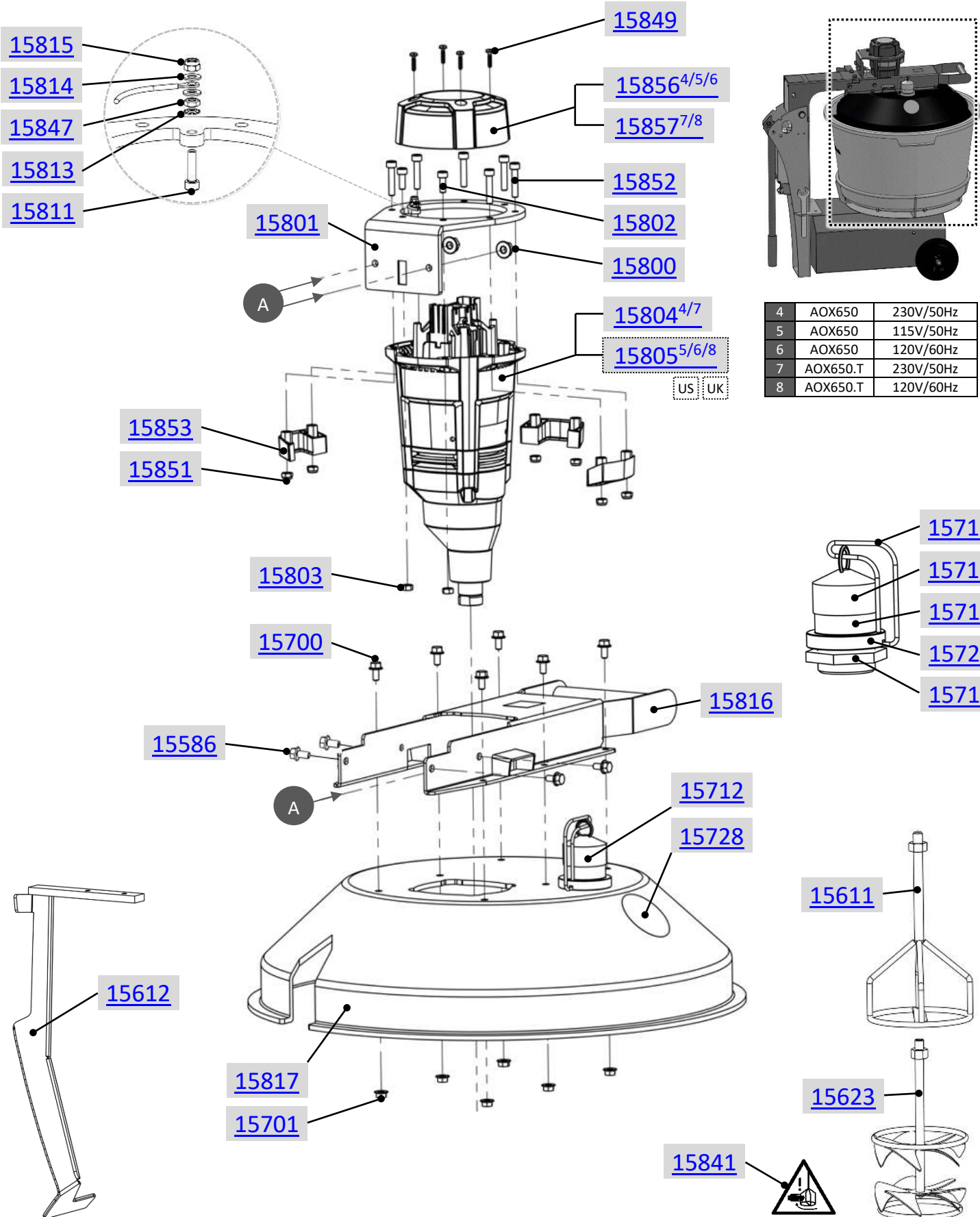
1	POX-S	230V/50Hz
4	AOX650	230V/50Hz
5	AOX650	115V/50Hz
6	AOX650	120V/60Hz
7	AOX650.T	230V/50Hz
8	AOX650.T	120V/60Hz



1	POX-S	230V/50Hz
---	-------	-----------

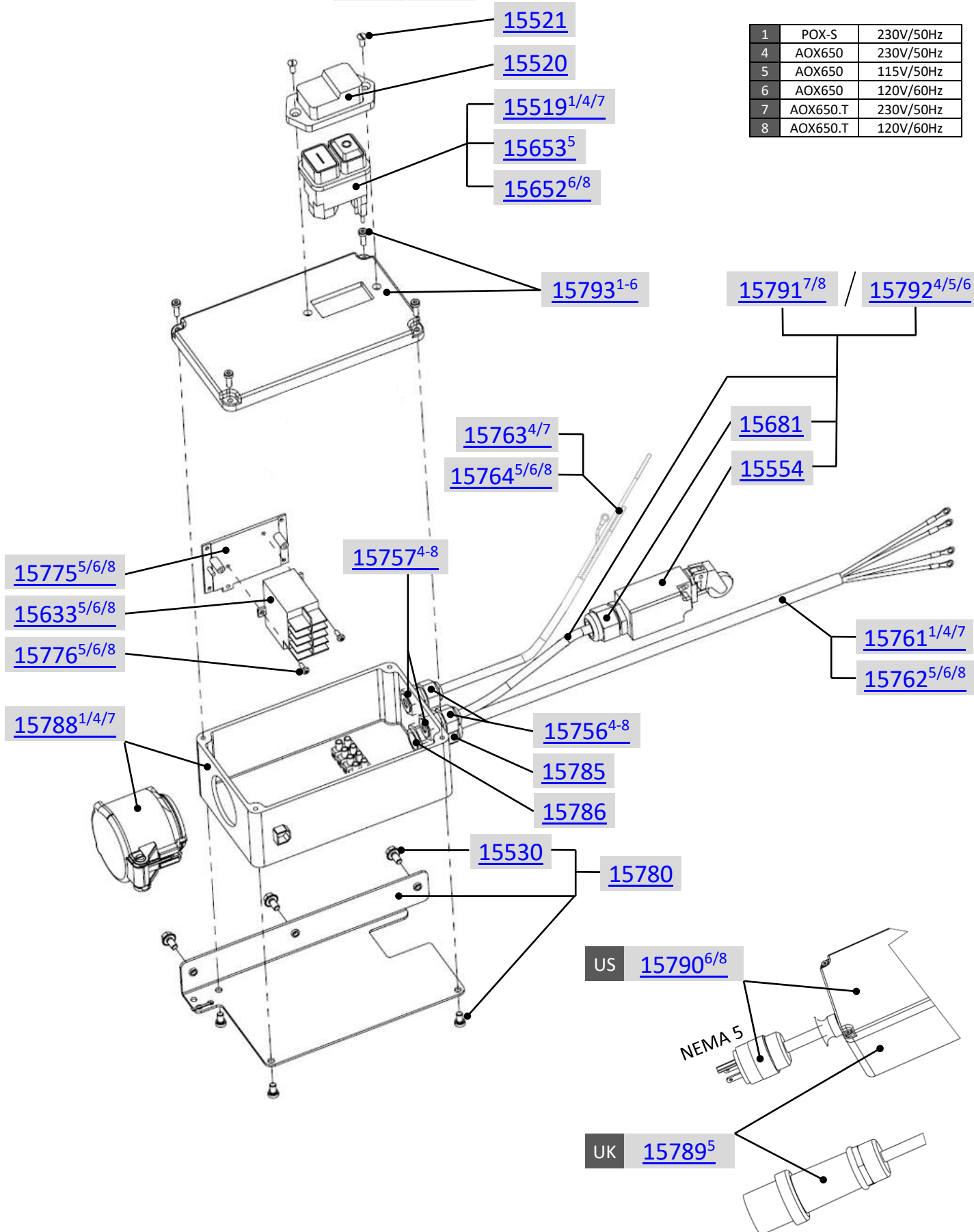


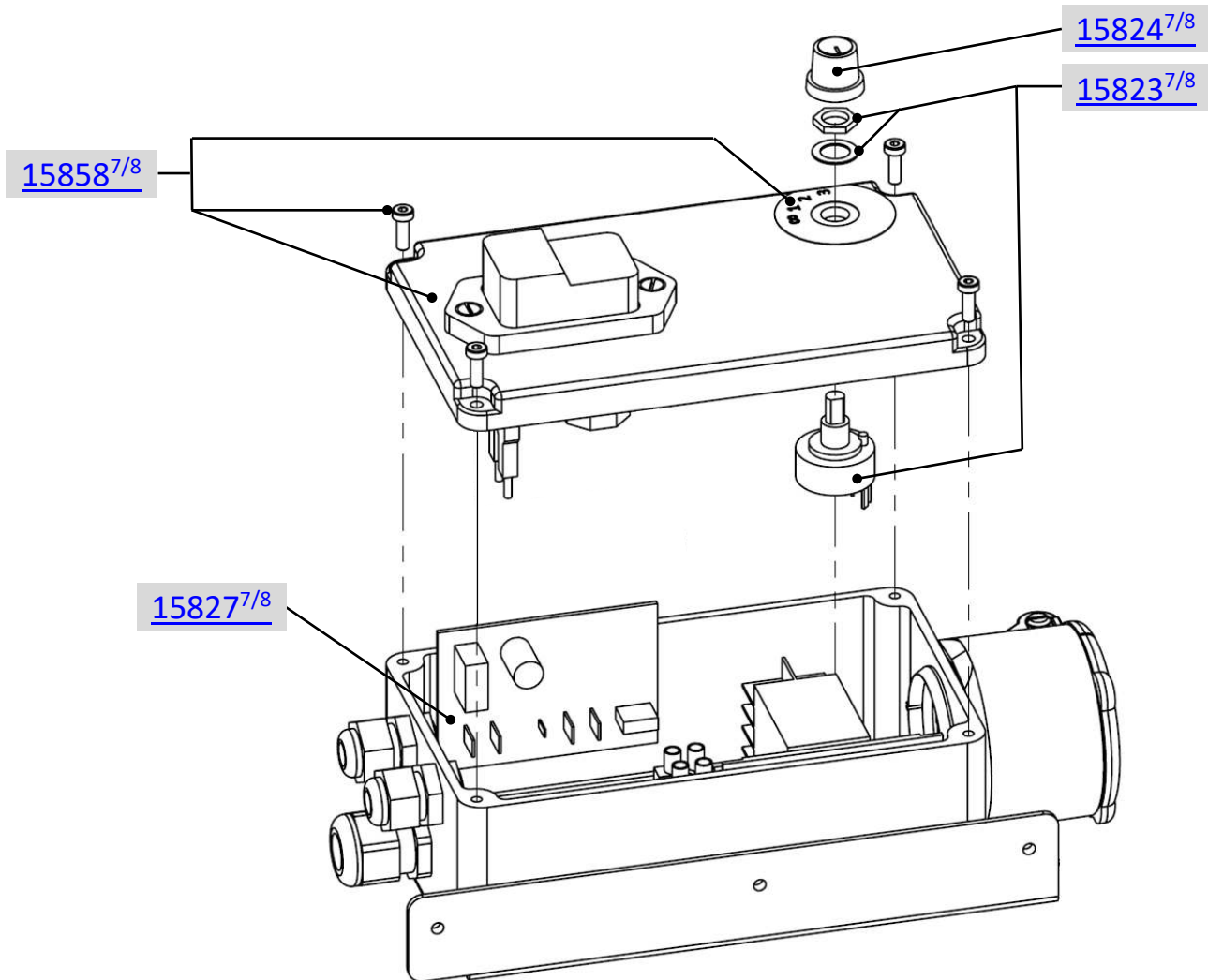
4	AOX650	230V/50Hz
5	AOX650	115V/50Hz
6	AOX650	120V/60Hz
7	AOX650.T	230V/50Hz
8	AOX650.T	120V/60Hz



AOX650 / AOX650.T / POX-S [CLICK to find](#)

1	POX-S	230V/50Hz
4	AOX650	230V/50Hz
5	AOX650	115V/50Hz
6	AOX650	120V/60Hz
7	AOX650.T	230V/50Hz
8	AOX650.T	120V/60Hz





7	AOX650.T	230V/50Hz
8	AOX650.T	120V/60Hz

POS	Art. Nr. Order No. N° réf	Artikel DE	Designation EN	Designation FR	Preis € Price € Prix €
10	21076	Kohlebürstensatz 230V	Carbon brush set 230V	Balai de charbon set 230V	10,20
12	21217	Kohlebürstensatz 110V	Carbon brush set 110V	Balai de charbon set 110V	16,70
13	21040	Kohle mit Halter 230V (1 Stück)	Carbon brush with holder 230V (1 pc)	Porte-balai avec charbon 230V (1 pièce)	9,00
14	21171	Kohle mit Halter 110V (1 Stück)	Carbon brushes with holder 110V	Porte-balai avec charbon 110V (1 pièce)	10,20
15	21253	Stator 230V	Stator 230V	Stator 230V	33,20
16	21169	Stator 110V	Stator 110V	Stator 110V	32,00
17	21044	TP-Schraube 3,5x70/35 Tx15	Screw 3,5x70/25 Tx15	Vis 3,5x70/25 Tx15	0,80
18	21116	Luftleitscheibe	Baffle plate	Protection antipoussière	6,40
19	21015	Akustikschaum	Acoustic foam	Mousse acoustique	2,30
20	21263	Luftführungsring	Rectifier	Anneau de guidage aérien	1,30
21	21264	Luftauslassring	Air Outlet	Échappement d'air	1,30
22	21025	Lagerhülse	Rubber sleeve	Douille de roulement	0,80
23	21027	Kugellager 626 2RS	Ball Bearing 626 2RS C3	Roulement à billes 626 2RS C3	3,10
24	21252	Rotor 230V	Rotor 230V	Rotor 230V	56,70
25	21216	Rotor 110V	Rotor 110V	Rotor 110V	57,00
26	21028	Kugellager 609 2RS	Ball Bearing 609 2RS	Roulement à billes 609 2RS	3,40
27	21118	Getriebe 1-Gang	Gear compl.	Transmission complète	102,00
28	21014	Akustikschaum	Acoustic foam	Mousse acoustique	2,40
29	21074	Lagerschild	Plate assy	Plaque de palier	22,00
30	21055	O-Ring	O-Ring	Joint torique	1,30
31	21075	Zwischenradwelle	Middle shaft	Arbre de pignon intermédiaire	23,20
32	21043	Schraube 4x55/20 Tx20	Screw 4x55/20 Tx20	Vis 4x55/20 Tx20	0,50
33	21237	Kugellager 626 ZZ	Ball Bearing 626 ZZ	Roulement à billes 626 ZZ	3,10
15502	60369	Gehäuse	Housing	Carrosserie	134,00
15504	50088	Tensilock-Schraube M8x16	Self locking screw M8x16	Vis autoblocante M8x16	0,80
15505	60185	Rad Vollgummi	Wheel solid rubber	Roue en caoutchouc plein	24,10
15506	50038	DIN 125 Scheibe A21	DIN 125 washer A21	DIN 125 Rondelle A21	0,50
15507	50000	DIN 94 Splint 4x40	DIN 94 Splint 4x40	DIN 94 Goupille fendue 4x40	0,50
15508	60371	Aufnahme RMI50	Carrier RMI50 for POX-S/AOX-S	Réceptacle de poulie	15,00
15511	50088	Tensilock-Schraube M8x16	Self locking screw M8x16	Vis autoblocante M8x16	0,80
15519	60379	Unterspannungsschalter AOX/POX 230V 50Hz	Under voltage switch AOX/POX 230V 50Hz	Interrupteur AOX/POX 230V 50Hz	30,40
15520	60380	Abdeckrahmen	Cover	Couvercle	8,30
15521	50972	DIN 7982 HA BO Plast Schraube 3,5x16	DIN 7981 screw 3,5x16	DIN 7982 HA BO Plast vis 3,5x16	0,70
15530	50093	Tensilock-Schraube M5x12	Self locking screw M5x12	Vis autoblocante M5x12	1,00
15531	64084	Verschraubung M16x1,5	Screw connection M16 x1,5	Connection M16x1,5	1,00
15532	64085	Kontermutter M16x1,5	Lock nut	Contre-écrou M16x1,5	0,50
15534	60237	Endschalter	Limit switch	Interrupteur de fin de course	74,30
15568	60387	Aufnahme Kübel	Bucket guidance	Plateau pour récipient	164,00
15569	50974	DIN 6885 Paßfeder A 8x7x50	DIN 6885 feather key A 8x7x50	DIN 6885 Clavette parallèle forme A 8x7x50	0,70
15570	50028	Kotflügelscheibe 8,4x30 zn	Disc 8,4x30 galv.	Rondelle 8,4x30	0,50
15571	50088	Tensilock-Schraube M8x16	Self locking screw M8x16	Vis autoblocante M8x16	0,80
15575	60389	Abdeckung hinten Schwenkarm	Cover rear swivel arm	Couvercle arrière bras	4,20
15576	51001	DIN 7976 Blechschrabe 4,2x13	DIN 7976 self-tapping screw 4,2x13	DIN 7976 Vis à tôle 4,2x13	0,50
15586	50067	Tensilock-Schraube M6x12	Self locking screw M6x12	Vis autoblocante M 6x12	0,50
15590	60396	Rastbolzen	Locking pin	Boulon de blocage	19,90
15591	60397	Spannwinkel POX/AOX	Clamping angle	Angle de tension	5,00
15592	62028	Zugfeder Z 142 X	Tension spring Z-142X	Ressort Z-142 X	2,80
15593	50912	DIN 931 6-Kant-Schraube M6x45	DIN 931 hex screw M6x45	DIN 931 Boulon hex. M6x45	0,50

POS	Art. Nr. Order No. N° réf	Artikel DE	Designation EN	Designation FR	Preis € Price € Prix €
15594	50888	DIN 934 6-Kant-Mutter M6	DIN 934 hex nut M6	DIN 934 Écrou hex. M6	0,50
15596	51001	DIN 7976 Blechschrabe 4,2x13	DIN 7976 self-tapping screw 4,2x13	DIN 7976 Vis à tôle 4,2x13	0,50
15602	60337	Griffstück Helios	Handle Helios	Poignée Helios	2,40
15603	60402	Scheibe PA 6 / 8.4x25x2.5	Washer PA 6 / 8.4x25x2.5	Rondelle PA 6 / 8.4x25x2.5	0,50
15607	50857	DIN 912 Inbusschraube M8x16	DIN 912 socket head screw M8x16	DIN 912 Boulon Inbus M8x16	0,50
15609	51117	DIN 603 Flachrundschrabe M8x20	DIN 603 screw M8x20	DIN 603 Vis a tête bombée M8x20	0,50
15610	50092	Tensilock-Sicherungsmutter M8	Self-locking nut M8 F90	Ecrou autoblocant M8	0,50
15611	70149	Mischwerkzeug AOX-DLX 150 zn	Mixing tool AOX DLX150	Mélangeur AOX-DLX 150	*
15612	70164	Abstreifer	Rim scraper	Racleur	55,40
15613	50088	Tensilock-Schraube M8x16	Self locking screw M8x16	Vis autoblocante M8x16	0,80
15614	60403	Mörtelkübel 65 l schwarz	Mortar bucket 65l black	Bac à mortier spécial 65 litres	*
15623	70151	Mischwerkzeug AOX-KR N 140 zn	Mixing tool AOX-KR 140	Mélangeur AOX-KR 140	*
15633	60417	Schütz 110V 50/60Hz 4 Schließer	Contacteur 110V 50/60Hz 4S	Contacteur 110V 50/60Hz 4S	63,50
15640	50088	Tensilock-Schraube M8x16	Self locking screw M8x16	Vis autoblocante M8x16	0,80
15652	60421	Unterspannungsschalter AOX/POX 110V 60Hz	Under voltage switch AOX/POX 110V 60Hz	Interrupteur AOX/POX 110V 60Hz	48,10
15653	60422	Unterspannungsschalter AOX/POX 110V 50Hz	Under voltage switch AOX/POX 110V 50Hz	Interrupteur AOX/POX 110V 50Hz	34,20
15654	50021	DIN 7985 Linsenschraube M4x30	DIN 7985 oval head screw M4x30	DIN 7985 Vis á tête bombée M4x30	0,50
15655	50428	DIN 557 4-Kant-Mutter M4	DIN 557 nut M4	DIN 557 Écrou 4 pans M4	0,50
15656	50005	DIN 125 Scheibe B6,4	DIN 125 washer B6,4	DIN 125 Rondelle B6,4	0,50
15669	60430	Betriebskondensator 20µF 450V	Capacitor 20µF 450V	Condensateur fonction 20µF 450V	30,40
15670	60431	Anlaufkondensator 30µF 130/480V	Start up capacitor 30µF 130/480V	Condensateur de démarrage 30µF 130/480V	40,10
15677	60433	Anlaufkondensator 40 µF	Start up capacitor 40µF	Condensateur de démarrage 40µF	105,00
15678	60326	Betriebskondensator 30µF 450V	Capacitor 30µF 450V	Condensateur fonction 30µF 450V	32,10
15681	60440	Verschraubung M20 x1,5	Screw connection M20 x1,5	Connection M20x1,5	2,30
15684	60445	Ständer	Stand	Support	116,00
15685	60453	Motor 230V 50Hz mit Schneckengetriebe	Motor 230V 50Hz with worm gear	Moteur 230V 50Hz avec engrenage à vis sans fin	718,00
15686	60454	Motor 110V 50Hz mit Schneckengetriebe	Motor 110V 50Hz with worm gear	Moteur 110V/50Hz avec engrenage à vis sans fin	780,00
15687	60455	Motor 110V 60Hz mit Schneckengetriebe	Motor 110V 60Hz with worm gear	Moteur 110V/60Hz avec engrenage à vis sans fin	720,00
15688	60456	Motor 230V 50Hz mit Schneckengetriebe	Motor 230V 50Hz with worm gear	Moteur 230V 50Hz avec engrenage à vis sans fin	812,00
15691	60452	Griff hinten	Handle rear	Poignée arrière	27,00
15692	60451	Achse Schwenkarm	Axle swivel arm	Goupille axe bras	18,40
15693	50406	DIN 471 Sicherungsring 20x1,2	DIN 471 lock ring 20x1,2	DIN 471 Circlip 20x1,2	0,50
15694	70190	Mischwerkzeug POX zn	Mixing tool POX	Mélangeur POX	*
15695	60446	Schwenkarm passiv	Swivel arm passiv	Bras pivotant passif	97,40
15700	50067	Tensilock-Schraube M6x12	Self locking screw M6x12	Vis autoblocante M 6x12	0,50
15701	50091	Tensilock-Sicherungsmutter M6	Self-locking nut M6 F90	Ecrou autoblocant M6	0,50
15702	60459	Lamellenstopfen	Plug	Bouchon	4,20
15708	50092	Tensilock-Sicherungsmutter M8	Self-locking nut M8 F90	Ecrou autoblocant M8	0,50
15712	71045	Staubsaugeranschluss kpl.	Vacuum cleaner connection cpl.	Connexion d'aspirateur cpl.	48,70
15713	60278	Staubsaugeranschluss	Vacuum cleaner connection	Bride de raccordement	37,70
15714	60279	6-Kant-Mutter Kunststoff	Hexagon nut	Écrou hexagonal	3,40

POS	Art. Nr. Order No. N° réf	Artikel DE	Designation EN	Designation FR	Preis € Price € Prix €
15715	60280	Abdeckstopfen	Cover plug	Bouchon	2,60
15716	60281	Kugelkette	Bead chain	Chaînette	8,00
15717	60468	Steuerung POX 230V 50 Hz kpl.	Control unit POX 230V 50HZ	Commande POX 230V 50Hz	131,00
15725	60282	Klemmverschluss für Kugelkette	Clamp closure	Fermeture de chaînette	13,50
15728	60202	Aufkleber Staubabsaugung	Dust extraction sticker	Autocollant d'extraction de poussière	2,60
15574	60337	Griffstück	Handle	Poignée	2,40
15756	64084	Kabelverschraubung M16x1,5	Cable gland M16x1,5	Passe-câble à vis M16x1,5	1,00
15757	64085	Mutter M16x1,5	Nut M16x1,5	Écrou M16x1,5	0,50
15758	61295	Kabelverschraubung M20x1,5	Cable gland M20x1,5	Passe-câble à vis M20x1,5	1,30
15759	60429	Mutter M20x1,5	Nut M20x1,5	Écrou M20x1,5	0,80
15761	60494	Motorkabel 230V	Motor Cable 230V	Câble moteur 230V	36,10
15762	60495	Motorkabel 110V	Motor Cable 110V	Câble moteur 110V	36,10
15763	60496	Kabel Rührwerk 230V	Câble pour l'agitateur 230V	Câble pour l'agitateur 230V	32,10
15764	60497	Kabel Rührwerk 110V	Cable agitator 110V	Câble pour l'agitateur 110V	32,10
15775	60344	Schützhalter	Contacteur support	Support de contacteur	2,20
15776	60493	DIN 7981 Linsenblechschraube 2,9x10	DIN7981 Screw 2,9x10	DIN7981 Vis 2,9x10	0,40
15780	70208	Halterung für Steuerung ET	Bracket for control ET	Support pour contrôle ET	24,20
15783	60481	Kondensatorblech	Capacitor plate	Plaque de condensateur	15,00
15784	61116	Kabelbinder L 295 mm	Cable tie L 295mm	Cosse de câble L 295 mm	0,50
15785	61295	Verschraubung M20 x1,5	Screw connection M20 x1,5	Connection M20x1,5	1,30
15786	60429	Kontermutter M20x1,5	Lock nut M20x1,5	Contre-écrou M20x1,5	0,80
15788	60479	Schaltbox mit Stecker 230V 50Hz	Housing with plug 230V 50Hz	Boîtier avec fiche 230V 50Hz	88,90
15789	60486	Schaltbox mit UK Stecker 110V 50Hz	Housing with UK plug 110V 50Hz	Boîtier avec UK fiche 110V 50Hz	91,60
15790	60480	Schaltbox mit US Stecker 120V 60Hz	Housing with US plug 120V 60Hz	Boîtier avec fiche US 120V 60Hz	102,00
15791	60475	Endschalter mit Kabel AOX650.T	Limit switch with cable AOX650.T	Interrupteur de fin de course avec câble AOX650.T	151,00
15792	60502	Endschalter mit Kabel AOX650	Limit switch with cable AOX650	Interrupteur de fin de course avec câble AOX650	149,00
15793	70240	Schaltkastendeckel AOX650 kpl.	Control box cover AOX650 cpl.	Couvercle du boîtier électrique AOX650 cpl.	30,10
15796	62719	Kabeltülle Ø19	Cable sleeve Ø19	Douille par câble Ø19	1,00
15797	70030	Schwenkarm aktiv	Swivel arm active	Bras pivotant actif	59,60
15798	50844	DIN 933 6-Kant-Schraube M8x25	DIN 933 hex screw M8x25	DIN 933 Boulon hex. M8x25	0,40
15799	50027	DIN 125 Scheibe B8,4	DIN 125 washer B8,4	DIN 125 Rondelle B8,4	0,50
15800	50092	Tensilock Sicherungsmutter M8	Self-locking nut M8	Écrou autobloquant M8	0,50
15801	70039	Aufnahme Rührwerk AOX650	Mounting mixer AOX650	Mounting agitator AOX650	23,20
15802	21045	Zylinderschraube M6x16 TX30	Screw M6x16 TX30	Vis à tête cylindrique M6x16 TX30	0,50
15803	21046	DIN 934 6-Kant Mutter M6	DIN 934 Hexagon nut M6	DIN 934 Écrou hexagonal M6	0,50
15804	70230	Rührwerk AOX650 230V	Mixer AOX650 230V	Agitateur AOX650 230V	233,00
15805	70231	Rührwerk AOX650 110V	Mixer AOX650 110V	Agitateur AOX650 110V	233,00
15806	70229	Motorgehäuse gebohrt	Motor housing drilled	Carter moteur percé	11,00
15808	60541	Staubschutz	Dust cover	Protection contre la poussière	0,70
15809	70088	Anschlusskabel HRW 230V	Connection cable HRW 230V	Câble de connexion HRW 230V	13,80
15811	50950	DIN 912 Inbusschraube M4x16	DIN 912 socket head screw M4x16	DIN 912 Boulon Inbus M4x16	0,40
15813	51069	DIN 6797 Zahnscheibe B4,3	DIN 6797 tooth wheel B4,3	DIN 6797 Disque denté B4,3	0,40
15814	50023	DIN 125 Scheibe B4,3	DIN 125 washer B4,3	DIN 125 Rondelle B4,3	0,50
15815	50835	DIN 985 6-Kant-Mutter selbstsichernd M4	DIN 985 self-locking nut M4	DIN 985 Écrou autobloquant hex. M4	0,50
15816	70089	Griff vorne	Handle front	Poignée sur l'avant	29,40

POS	Art. Nr. Order No. N° réf	Artikel DE	Designation EN	Designation FR	Preis € Price € Prix €
15817	70090	Schutzhaube	Protective hood	Carter de protection	87,80
15819	64084	Verschraubung M16x1,5	Screw connection M16 x1,5	Connection M16x1,5	1,00
15820	64085	Kontermutter M16x1,5	Lock nut M16x1,5	Contre-écrou M16x1,5	0,50
15821	70091	Abdeckung Schwenkarm	Cover rear swivel arm	Couvercle arrière bras	2,70
15823	60553	Drehschalter 4-stufig	Rotary switch 4-step	Sélecteur rotatif à 4 positions	15,40
15824	60554	Schalterkappe	Switch cap	Capuchon de l'interrupteur	3,60
15827	60557	Platine	circuit board	Platine	29,00
15829	60543	Steuerung AOX 650 230V 50Hz kpl.	Control AOX650 230V 50Hz	Commande AOX650 230V 50Hz	197,00
15830	60544	Steuerung AOX 650.T 230V 50Hz kpl.	Control AOX650.T 230V 50Hz	Commande AOX650.T 230V 50Hz	268,00
15832	60545	Steuerung AOX 650 120V 60Hz kpl.	Control AOX650 120V 60Hz	Commande AOX650 120V 60Hz	187,00
15833	60546	Steuerung AOX 650-T 120V 60Hz kpl.	Control AOX650.T 120V 60Hz	Commande AOX650.T 120V 60Hz	274,00
15834	60547	Steuerung AOX 650 110V 50Hz kpl.	Control AOX650 110V 50Hz	Commande AOX650 110V 50Hz	187,00
15841	00761	Aufkleber Warnhinweis „drehendes Werkzeug“	Warning sticker "rotating tool"	Autocollant d'avertissement "outil rotatif"	1,30
15842	00762	Aufkleber Sicherheitshinweise	Safety information sticker	Autocollant Consignes de sécurité	2,50
15847	50825	DIN 934 6-Kant-Mutter M4	DIN 934 hex nut M4	DIN 934 Écrou hex. M4	0,50
15849	21042	Linsenschraube 4x16 TX20	Screw 4x16 TX20	Vis 4x16 TX20	0,50
15851	51043	DIN 985 6-Kant-Mutter selbstsichernd M6	DIN 985 self-locking nut M6	DIN 985 Écrou autobloquant M6	0,50
15852	60615	Zylinderkopfschraube M6x30	Screw M6x30	Vis M6x30	0,40
15853	60613	Schutzkappe	Protective cap	Capuchon de protection	1,00
15856	70241	Motordeckel mit Aufkleber AOX650	Motor cover with AOX650 sticker	Couvercle moteur avec autocollant AOX650	14,20
15857	70242	Motordeckel mit Aufkleber AOX650.T	Motor cover with AOX650.T sticker	Couvercle moteur avec autocollant AOX650.T	14,20
15858	60599	Deckel Zeitsteuerung mit Aufkleber Zeitwahlschalter	Cover time control with time switch sticker	Couvercle Commande temporelle avec autocollant	35,20

* = Siehe Collomix Preisliste / refer to Collomix price list / voir Collomix liste de prix

Alle Preise verstehen sich in Euro, im Inland zuzüglich Mehrwertsteuer. Ab 200,00 € Netto-Warenwert liefern wir innerhalb Deutschlands frei Haus, Verpackung frei. Unsere Lieferungs- und Zahlungsbedingungen sind Bestandteil des Vertrages. Mit erscheinen dieser Preisliste verlieren alle früheren Preislisten ihre Gültigkeit. Änderungen und Irrtum vorbehalten.

Our prices are to be understood in Euro (€) for. Our conditions of delivery and payment form part of the contract. Delivery ex works (EXW) With the publication of this price list, any former prices are no longer valid. Subject to changes and corrections.

Nos prix s'entendent en Euro, sans T.V.A. Nos livraisons et nos conditions de paiement sont partie intégrante de notre contrat. Livraison départ usine (EXW) Avec la parution de cette liste de prix, toutes les listes précédentes perdent leur validité. Modifications et erreurs sous réserve.