



MIXBRO®
M110

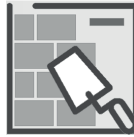
MIXBRO®
M130

MIXBRO®
M150

DE	Original-Bedienungsanleitung	Elektronisches Rührwerk
EN	Original Operating Instructions	Electronic Hand-Mixer
FR	Manuel d'instructions d'origine	Mélangeur électroportatif
ES	Manual de servicio original	Mezcladora manual electrónica
NL	Originele handleiding	elektronische handmenger
DK	Original betjeningsvejledning	Elektronisk håndholdt røreværk
SE	Original-bruksanvisning	Elektronisk handomrörare
NO	Bruksanvisning i original	Elektronisk håndrøreverk
FI	Alkuperäiskäyttöohje	Sähkökäyttöinen käsisekoitin
IS	Upprunalega notkunarleiddbeiningar	Rafmagnshrærivél
PT	Instruções de utilização originais	Misturadora manual electrónica
IT	Istruzioni per l'uso originali	Agitatore manuale elettronico
PL	Instrukcja oryginalna	Ręcznych mieszarek elektronicznych
CZ	Originální návod k obsluze	Elektronické ruční míchadlo
SK	Originálny návod na obsluhu	Elektronické ručné miešadlo
HU	Eredeti használati utasítás	Elektromos kézi keverőgép
RO	Instrucțiuni originale	Malaxor de mână electronic
BG	Оригинална работна инструкция	Електронна ръчна бъркачка
GR	Πρωτότυπο οδηγιών χρήσης	Ηλεκτρονικός αναμικτήρας
HR	Originalne upute za uporabu	Elektronička ručna miješalica
SI	Originalna navodila za uporabo	Elektronska ročna mešalna naprava
TR	Orijinal Kullanım Kılavuzu	Elektronik El Mikseri
RU	Руководство по эксплуатации	Электронная переносная мешалка
LT	Originali instrukcija	Elektrinio maišymo prietaiso naudojimo
LV	Instrukcijas oriģinālvadā	Elektroniskā pārnēsājamā maisītāja
EE	Algupärane kasutusjuhend	Elektrilise käsiseguri
RS	Prevod originalnog uputstva za upotrebu	Elektronski ručni mešač
AL	Manuali origjinal i përdorimit	Përzierës elektronik



Collomix WK



	Ø mm	M110	M130	M150
WK 120 HF	120	●	●	●
WK 140 HF	135		●	●

Collomix KR



	Ø mm	M110	M130	M150
KR 120 HF	120	●	●	●
KR 140 HF	140		●	●

Collomix FM



	Ø mm	M110	M130	M150
FM 120 HF	120	●	●	●



*1) MIXBRO M110; MIXBRO M130; MIXBRO M150

*2) EN IEC 55014-2:2021; EN IEC 61000-3-2:2019+A1; EN IEC 55014-1:2021;

EN 61000-3-3:2013+A1+A2; EN 61000-3-11:2019; EN 62841-1:2015+A11; EN 62841-2-10:2017

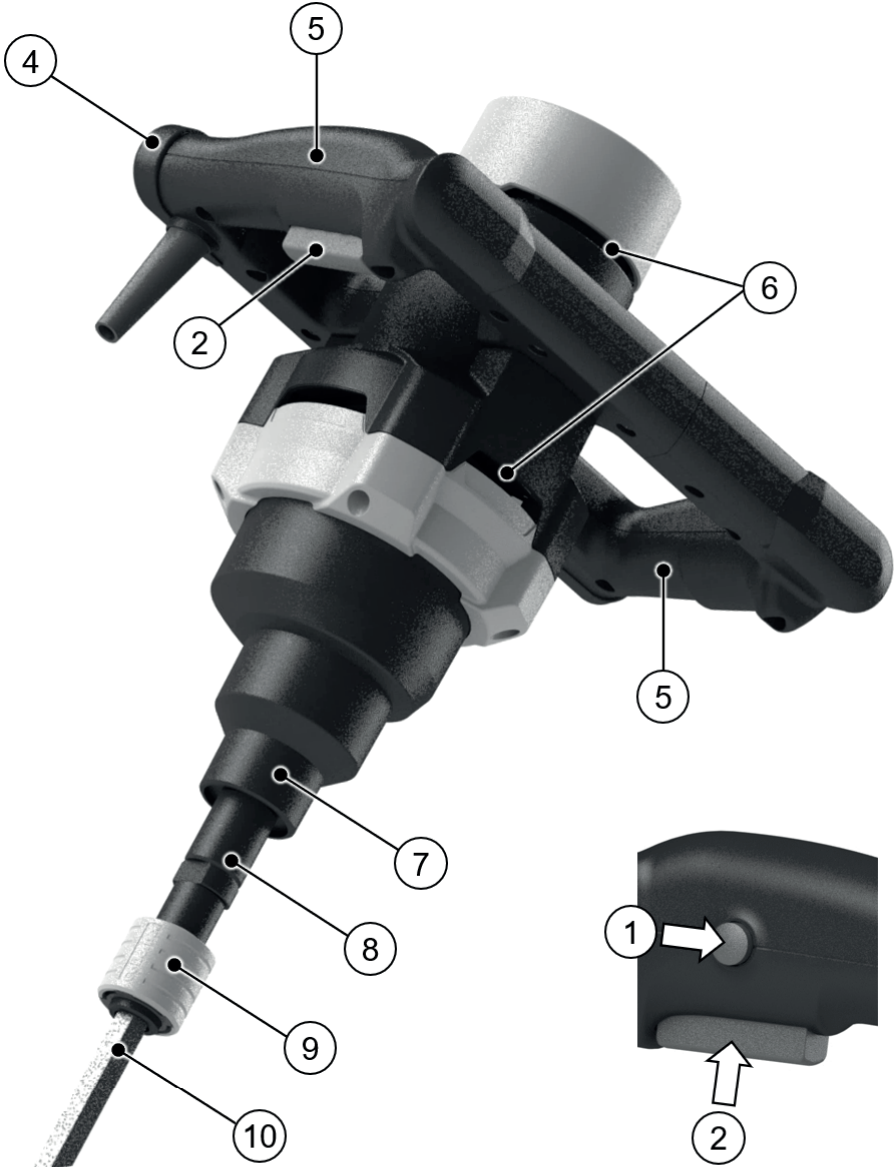
*3) 2014/30/EU, 2006/42 EG, 2011/65/EU

Gaimersheim, 2023-06-01
Alexander Essing
CEO

*4) Collomix GmbH, Abt. Technische Entwicklung, Daimlerstr. 9, 85080 Gaimersheim, Deutschland

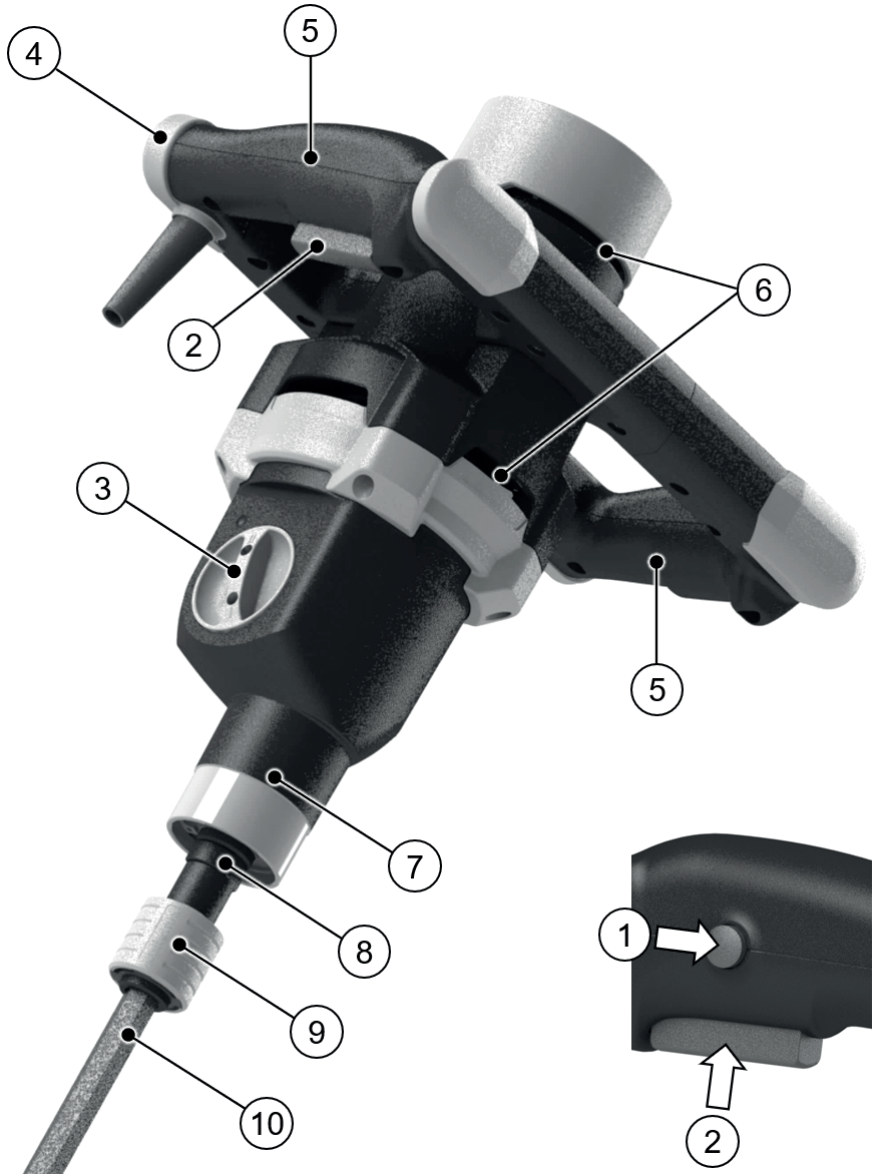
MIXBRO
M110

MIXBRO
M130



MIXBRO[®]

M150

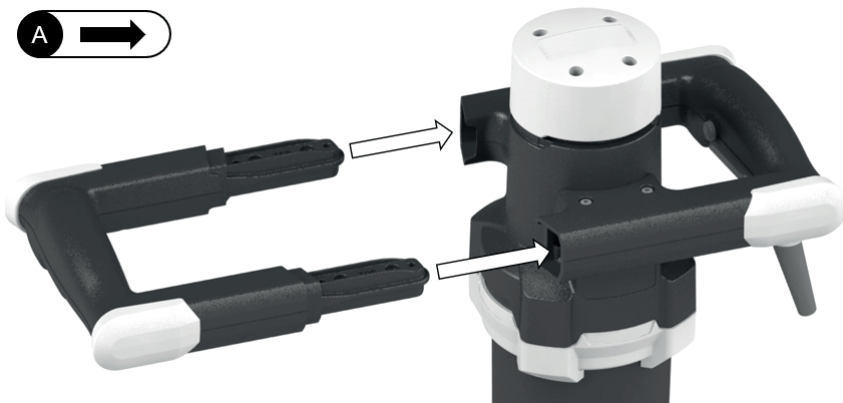


MIXBRO
M110

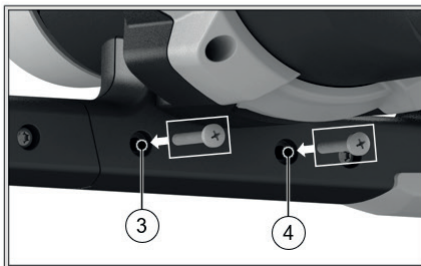
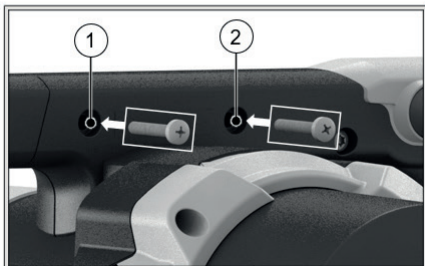
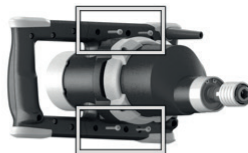
MIXBRO
M130

MIXBRO
M150

A →



B   4x M4 x 25



C ✓



VIDEO



TUTORIAL

MIXBRO[®]

M110

MIXBRO[®]

M130

MIXBRO[®]

M150

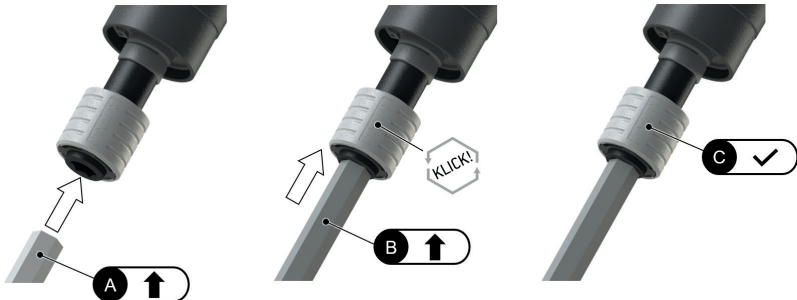
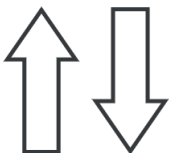


HEXAFIX

VIDEO



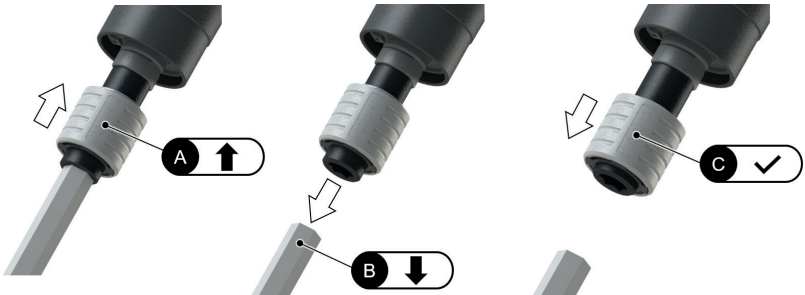
TUTORIAL



VIDEO



TUTORIAL



Date tehnice

	M110	M130	M150
Putere nominală/consum de curent:	1010 W	1300 W	1500 W
Tensiune:	230 V	230 V	230 V
Frecvență:	50 Hz	50 Hz	50 Hz
Turație la mers în gol:	viteza 1 - 800 min ⁻¹ viteza 2	- 900 min ⁻¹	- 600 min ⁻¹ - 930 min ⁻¹
Turație sub sarcină:	viteza 1 - 630 min ⁻¹ viteza 2	- 600 min ⁻¹	- 410 min ⁻¹ - 650 min ⁻¹
Diametru maxim malaxor:	120 mm	140 mm	140 mm
Greutate fără malaxor:	4,3 kg	4,5 kg	5 kg
Clasa de protecție:	□ / II	□ / II	□ / II

Elementele mașinii

- 1 Deblocare pentru comutatorul PORNIT/OPRIT
- 2 Comutator PORNIT/OPRIT
- 3 Comutator selectiv de viteză
- 4 Protecție pentru margini
- 5 Mânere
- 6 Fante de aerisire
- 7 Gâtul mașinii
- 8 Ax de malaxare
- 9 Cuplaj HEXAFIX
- 10 Malaxor

Nivelul de zgomot/vibrații

Valorile măsurate au fost determinate conform EN 62841. Nivelul de zgomot A al aparatului este de regulă:

MIXBRO	Presiune zgomot L_{pA} [dB(A)]	Putere zgomot L_{WA} [dB(A)]
M110	90 dB(A)	98 dB(A)
M130	92 dB(A)	100 dB(A)
M150	92 dB(A)	101 dB(A)
Coeficient de nesiguranță K = 3 dB		

Valoare totală a vibrațiilor (când se amestecă produse minerale)

MIXBRO	Valoarea emisiilor la a_n [m/s ²]
M110	1,1 m/s ²
M130	1,4 m/s ²
M150	1,3 m/s ²
Coeficient de nesiguranță K = 1,5 m/s ²	

AVERTISMENT:

Valorile măsurate indicate sunt valabile pentru aparatele noi. Prin utilizarea zilnică nivelul de zgomot și vibrații se modifică

INDICAȚIE

Nivelul de vibrații indicat în acest manual de utilizare a fost măsurat conform unei metode de măsurare normată prin EN 62841 și poate fi utilizat pentru compararea sculelor electronice între ele. Acesta se pretează de asemenea pentru o evaluare provizorie a nivelului de vibrații. Nivelul de vibrații indicat este reprezentativ pentru utilizările principale ale sculei electrice. Dacă însă scula electrică este utilizată în alte scopuri, cu alte accesorii decât cele prescrise sau dacă nu beneficiază de o întreținere suficientă, nivelul de vibrații poate fi diferit de cel indicat. Acest lucru poate majora considerabil nivelul de vibrații pentru tot intervalul de utilizare.

Pentru o evaluare exactă a nivelului de vibrații trebuie să luați în considerare și timpii în care aparatul este oprit sau în care este în funcțiune, dar nu este folosit efectiv. Acest lucru poate reduce considerabil nivelul de vibrații pentru tot intervalul de utilizare.

Declarație de conformitate CE

Declaram pe propria răspundere că produsele *1) sunt conforme cu următoarele standarde sau documente normative *2) și cu dispozițiile directivelor *3). Puteți solicita documentația tehnică la *4) – pentru informații detaliate, consultați pagina 2.

RO Instrucțiuni de siguranță specifice aparatului

AVERTISMENT: Citiți toate instrucțiunile de siguranță și indicațiile. Nerespectarea instrucțiunilor de siguranță și a indicațiilor poate avea drept consecință electrocutarea, incendiul și/sau accidentări grave.

Păstrați toate instrucțiunile și indicațiile de siguranță pentru viitor.

Efectuarea lucrărilor cu aparatul în condiții de siguranță nu este posibilă decât dacă citiți în întregime manualul de utilizare și instrucțiunile de siguranță și dacă respectați cu strictețe indicațiile. Mașina nu se va utiliza decât de către persoane familiarizate cu manualul de utilizare și cu normele în vigoare cu privire la securitatea în muncă și prevenirea accidentelor.

Suplimentar trebuie respectate „instrucțiunile de siguranță generale” atașate.

- Tensiunea din rețea trebuie să corespundă datelor de pe plăcuța de fabricație.
- Nu utilizați aparatul într-un mediu cu atmosferă explozivă. Nu amestecați diluanți ușor inflamabili sau substanțe care conțin diluanți cu un punct de aprindere sub 21 C.
- Aveți grijă să nu fie pulverizat lichid pe carcasa motorului și de asemenea nu expuneți carcasa motorului la ploaie – pericol de electrocutare!
- Nu curățați în niciun caz aparatul cu apă – pericol de electrocutare!
- Nu înfășurați cablul în jurul corpului sau a părților corpului.
- Nu utilizați aparatul atunci când cablul este deteriorat. Nu atingeți cablul și scoateți imediat ștecherul din priză. Cablurile deteriorate măresc riscul de electrocutare. Dacă este necesară înlocuirea cablului de conexiune la rețea (deteriorat sau din alte motive), acest lucru trebuie realizat de către producător sau de către un reprezentant autorizat (electrician), pentru a evita pericolele privind siguranța.
- În timpul lucrului țineți bine aparatul cu ambele mâini și aveți grijă la o poziție sigură.
- Atunci când executați lucrări la care scula accesorie poate atinge cabluri de curent ascunse sau propriul cablu de rețea, țineți aparatul de suprafețele de prindere izolate. Contactul cu un cablu conducător de tensiune poate pune sub tensiune și părți metalice ale aparatului și poate provoca electrocutarea.
- Înainte de punerea în funcțiune verificați poziția fixă a tije de agitare și aveți grijă ca aceasta să se rotească fără bătaie.
- Nu porniți/opriți aparatul decât atunci când se află în

vasul de amestecare. Aveți grijă la poziția fixă și sigură a vasului de amestecare.

- În cursul operațiilor de malaxare nu introduceți mâinile sau obiecte în vasul de amestecare. Pericol de strivire!
- Așteptați până la oprirea aparatului, resp. a sculei. Sculele aflate în rotație se pot prinde și pot conduce la accidentări sau daune materiale.
- Dacă nivelul de zgomot la locul de muncă depășește 85 dB (A), purtați căști antifonice!
- Când lucrați cu malaxorul se recomandă să purtați mănuși de lucru și ochelari de protecție. Este obligatoriu să purtați îmbrăcăminte strânsă pe corp.
- Purtați mască de praf pentru a vă proteja de pulberile dăunătoare pentru sănătate în timpul operației de malaxare. Anumite substanțe minerale sunt considerate cancerigene. Dacă este posibil, utilizați un dispozitiv de aspirare a prafului.
- În principiu aparatele se conectează printr-un comutator de protecție împotriva curenților vagabonzi (disjunctur diferențial).



Citiți manualul de utilizare înainte de punerea în funcțiune și respectați instrucțiunile!



În timpul lucrului purtați ochelari de protecție și căști antifonice



Dacă lucrările efectuate presupun o cantitate mare de praf se recomandă purtarea unei măști de protecție.



În timpul lucrului purtați mănuși de protecție.

Mașina este concepută pentru amestecarea materialelor de construcție lichide și sub formă de pulbere, cum ar fi vopsele, mortar, adezivi, tencuieli și substanțe similare. În funcție de consistența materialului și de cantitatea de amestec, se va folosi malaxorul adecvat, cu capacitatea corespunzătoare de malaxare.

La alegerea tipului de malaxor (diametru/capacitate de malaxare), se va ține cont de indicațiile din datele tehnice. Alegerea necorespunzătoare a capacității de malaxare sau a diametrului malaxorului poate duce la suprasolicitarea mașinii/a transmisiei și prin urmare la defecțiuni. Vă rugăm să aveți în vedere că un malaxor cu capacitate de malaxare de sus în jos solicită mai mult scula electrică decât unul cu capacitate de malaxare de jos în sus.

Această sculă electrică nu este concepută pentru utilizare în regim permanent.

Din cauza cuplurilor mari ale mașinii, utilizarea ca mașină de găurit este interzisă.

Utilizarea mașinii pentru prelucrarea alimentelor nu este permisă.

Mașina nu se pretează pentru amestecarea materialelor cu conținut de praf de grafit, a soluțiilor de sare sau a îngrășămintelor naturale. Amestecarea acestor materiale poate distruge mașina.

Montarea

- Înainte de efectuarea oricăror lucrări la aparat scoateți ștecherul de rețea din priză.

Montarea mânerului:

În acest scop, consultați și pagina 5 pentru o instrucțiune ilustrată, precum și un tutorial video.

A. Introduceți mânerul inclus în pachetul de livrare în orificiile prevăzute de pe aparat.

B. Prindeți ferm în șuruburi mânerul pe aparat, cu ajutorul celor patru șuruburi M4x25 incluse în pachetul de livrare.

C. Verificați strângerea fermă a mânerului – utilizați aparatul numai cu mânerul montat corect!

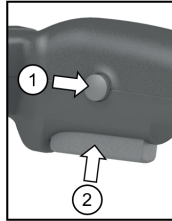
Montarea cuplajului HEXAFIX:

Înșurubați cuplajul HEXAFIX inclus în pachetul de livrare pe filetul exterior de (5/8") al arborelui de amestecare.

Montarea malaxorului/schimbarea sculelor:

Introduceți malaxorul cu suportul HEXAFIX (SW13) în cuplaj până când acesta se blochează. Pentru desfacerea, respectiv schimbarea malaxorului, trageți manșeta înapoi pe cuplaj și scoateți malaxorul.

- Verificați dacă tensiunea indicată pe plăcuța de fabricație corespunde tensiunii din rețea.



Țineți întotdeauna mașina cu ambele mâini. Apăsăți butonul dispozitivului de blocare a sistemului de pornire (1).

Apăsăți comutatorul PORNIT/OPRIT (2).

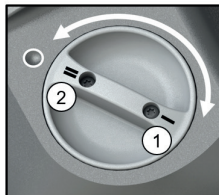
Cu cât mai puternic apăsați comutatorul PORNIT/OPRIT,

cu atât mai rapid funcționează mașina. Comutatorul PORNIT/OPRIT nu poate fi blocat!

Lucrați întotdeauna cu comutatorul PORNIT/OPRIT complet apăsat.

Pentru a termina lucrul, eliberați comutatorul PORNIT/OPRIT.

La mașinile cu transmisie în două trepte sunt disponibile două turații maxime (M150: viteză 1 lent / viteză 2 rapid).



Pentru schimbarea dintr-o viteză în alta, rotiți maneta de schimbare a vitezei la 180°.

Nu acționați maneta decât atunci când mașina este în repaus.

Când introduceți aparatul, respectiv când îl scoateți din

materialul de amestec trebuie să lucrați la turație redusă. După introducerea completă creșteți turația la maxim; în acest fel se garantează o răcire suficientă a motorului.

În timpul operației de malaxare deplasați mașina prin vasul de amestecare. Amestecați până când întreg materialul de amestec a fost complet prelucrat. Respectați instrucțiunile de prelucrare ale producătorului materialului.

Cu cât este mai vâscos materialul de amestec cu atât mai mari sunt cuplurile de forțe care acționează asupra mașinii; pregătiți-vă pentru acest lucru în timpul efectuării lucrărilor.

Atunci când malaxorul în funcțiune se lovește de o suprafață (de ex. fundul bunei) poate avea loc un recul.

La finalizarea operațiunii de malaxare, așezați aparatul pe protecția pentru manini.

- **Înainte de a efectua orice fel de lucrări la aparat, mai ales la înlocuirea malaxorului, scoateți ștecherul de rețea din priză!**

Curățați mașina și malaxorul imediat după utilizare.

Dispozitivul hexagonal de preluare a cuplajului trebuie lubrifiat în mod regulat cu vaselină adecvată. Mențineți fantele de aerisire curate și deschise, pentru a garanta o răcire suficientă. Fantele de aerisire închise duc la distrugerea mașinii.

Aveți grijă ca întrerupătorul PORNIT/OPRIT și dispozitivul aferent de deblocare să se poată deplasa ușor

Mașina este echipată cu cărbuni cu auto-stop. Când se atinge lungimea minimă, mașina se oprește. Dispuneți înlocuirea cărbunilor de către serviciul autorizat de asistență clienți sau de către service-ul de fabrică Collomix.

Nu însărcinați cu efectuarea reparațiilor decât ateliere de specialitate autorizate sau service-ul Collomix.

Nu utilizați decât accesorii și piese de schimb originale Collomix.

Schemele explodate, listele cu piese de schimb și formularul pentru comenzi de reparații pot fi găsite la: <http://www.collomix.com>

Eliminare ca deșeu

Aparatul, accesoriile și ambalajul trebuie duse la un centru ecologic de revalorificare.

Scoateți din folosință sculele electrice uzate prin îndepărtarea cablului de rețea.

Numai pentru țările UE:

Nu aruncați sculele electrice o dată cu gunoiul menajer.



În conformitate cu Directiva UE 2002/96/CE privind deșeurile de echipamente electrice și electronice și cu actele normative de transpunere în legislația națională, sculele electrice care nu mai sunt funcționale trebuie colectate separat și duse la un centru ecologic de revalorificare.

În cadrul condițiilor de livrare producătorul acordă o garanție în conformitate cu prevederile legale/specifice țării respective. În cazul în care solicitați garanția vă rugăm să atașați factura sau bonul de livrare.

Reparațiile executate de terți ne exonerează de orice obligație privind garanția. În caz de nereguli vă rugăm să ne expediați mașina. Reclamațiile nu se iau în considerare decât dacă aparatul se returnează nedezasamblat la service-ul Collomix.

Defecțiunile care se explică prin gradul normal de uzură, suprasolicitare, manipulare necorespunzătoare, accesorii inadecvate sau întreținere insuficientă sunt excluse de la garanție.

Modificările de structură și funcționale aduse mașinii care nu au fost clarificate cu noi în prealabil duc la ștergerea garanției ca și a valabilității declarației de conformitate.

Ne rezervăm dreptul de a efectua modificări

Producător:
Collomix GmbH
Daimlerstraße 9
85080 Gaimersheim
Germania



www.collomix.com



www.mixbro.com



FR

Cet appareil et ses accessoires se recyclent

À DÉPOSER EN MAGASIN

OU

À DÉPOSER EN DÉCHÈTERIE

Points de collecte sur www.quefairedemesdechets.fr
Privilégiez la réparation ou le don de votre appareil !



FR



IT

SCHEDA
PAP 22
RACCOLTA CARTA

Collomix GmbH
 Daimlerstraße 9
 85080 Gaimersheim
 info@collomix.de
 www.collomix.com

