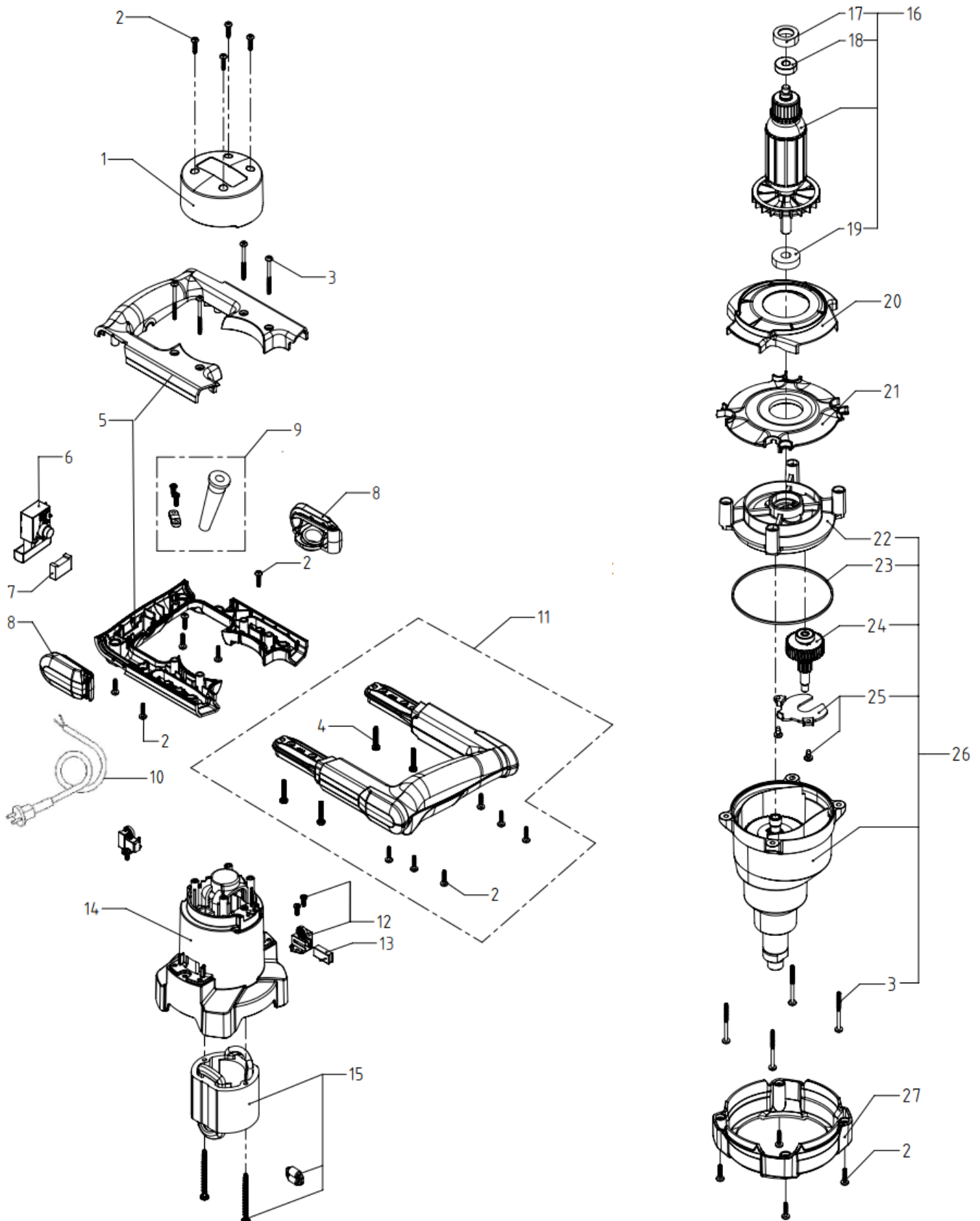


MIXBRO M130 230V



MIXBRO M130 230V

01.07.2024 Seite 2/2

POS	Art. Nr. Order No. N° réf	Artikel DE	Designation EN	Designation FR	Preis € Price € Prix €
1	20842	Motordeckel	Motor cover	Capot moteur	4,10
2	20803	Schrauben 4x16 (10 St.)	Screws 4x16 (10 pcs)	Vis 4x16 (10 pieces)	1,70
3	20843	Schrauben 4x45 (4 St.)	Screws 4x45 (4 pcs)	Vis 4x45 (4 pieces)	1,70
4	20844	Schrauben M4x25 (4 St.)	Screws M4x25 (4 pcs)	Vis M4x25 (4 pieces)	1,70
5	20845	Griffschalen rechts	Right handle cover	Poignée droite	6,80
6	20808	Gasbeschalter 230V	Switch assy 230V	Interrupteur 230V	13,60
7	20809	Kondensator	Capacitor	Condensateur	1,70
8	20846	Gummipuffer-Set türkis	Rubber bumper set turquoise	Kit de tampons en caoutchouc turquoise	3,90
9	20799	Kabelschutz	Cord guard	Protection de câble	2,90
10	23557	Netzkabel 230V EU	Mains cable 230V EU	Câble d'alimentation secteur 230V EU	12,20
11	20847	Griffset - linke Seite türkis	Handle cover - left side turquoise	Couverture de poignée - cote gauche turquoise	12,80
12	20802	Kohlebürstenhalter	Brush holder	Porte-charbon	1,70
13	20801	Kohlebürstensatz 230V	Carbon brush set 230V	Balai de charbon set 230V	4,10
14	20848	Motorgehäuse	Motor housing	Carter de moteur	14,90
15	20839	Stator 230V	Stator 230V	Stator 230V	22,50
16	20840	Rotor 230V	Rotor 230V	Rotor 230 V	35,30
17	20827	Lagerhülse	Rubber sleeve	Douille de roulement	1,20
18	21100	Kugellager 608 2RS C3	Ball Bearing 608 2RS C3	Roulement à billes 608 2RS C3	3,10
19	25055	Kugellager 6000 2RS	Ball Bearing 6000 2RS	Roulement à billes 6000 2RS	14,90
20	20851	Luftführungsring	Air deflector	Défecteur d'air	1,20
21	20852	Luftleitring	Rectifier	Anneau de guidage aerien	1,30
22	20837	Lagerschild	Middle cover	Plaque de palier	13,60
23	20818	O-Ring	O-ring	Joint torique	1,20
24	20796	Zwischenradwelle	Middle shaft	Arbre de pignon intermédiaire	18,10
25	20819	Abdeckung	Cover	Couvercle	1,20
26	20795	Getriebe komplett	Gear compl.	Transmission complète	36,10
27	20841	Anschlussring türkis	Decorative cover turquoise	Anneau de raccordement turquoise	3,80
	49542	Hexafix Kupplung türkis	Hexafix coupling turquoise	Hexafix coupleur turquoise	*

* = siehe Collomix Preisliste / refer to Collomix price list / voir Collomix liste de prix

Produktgruppe / Product Group / Groupe de produits 901

Alle Preise verstehen sich in Euro, im Inland zuzüglich Mehrwertsteuer. Ab 200,00 € Netto-Warenwert liefern wir innerhalb Deutschlands frei Haus, Verpackung frei. Unsere Lieferungs- und Zahlungsbedingungen sind Bestandteil des Vertrages. Mit erscheinen dieser Preisliste verlieren alle früheren Preislisten ihre Gültigkeit. Änderungen und Irrtum vorbehalten.

Our prices are to be understood in Euro (€) for. Our conditions of delivery and payment form part of the contract. Delivery ex works (EXW) With the publication of this price list, any former prices are no longer valid. Subject to changes and corrections.

Nos prix s'entendent en Euro, sans T.V.A. Nos livraisons et nos conditions de paiement sont partie intégrante de notre contrat. Livraison départ usine (EXW) Avec la parution de cette liste de prix, toutes les listes précédentes perdent leur validité. Modifications et erreurs sous réserve.