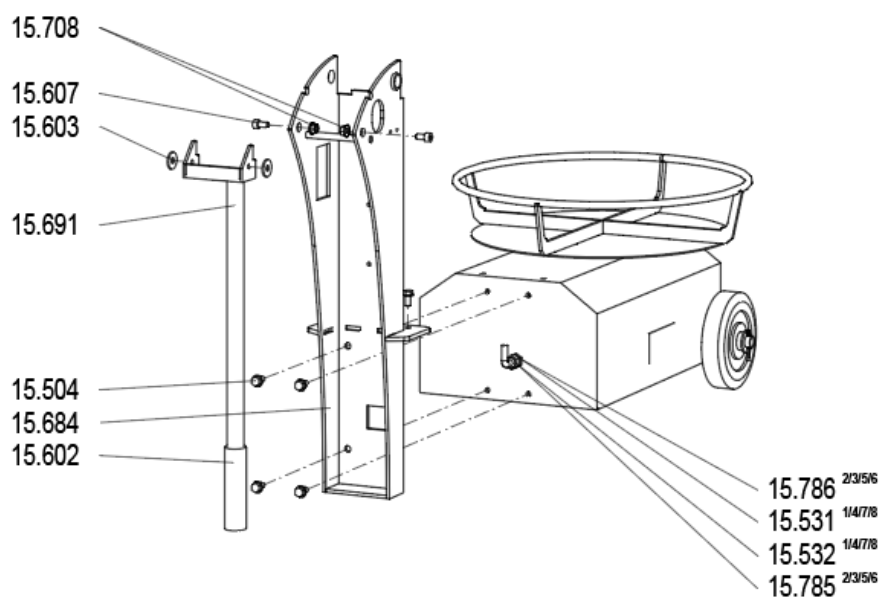
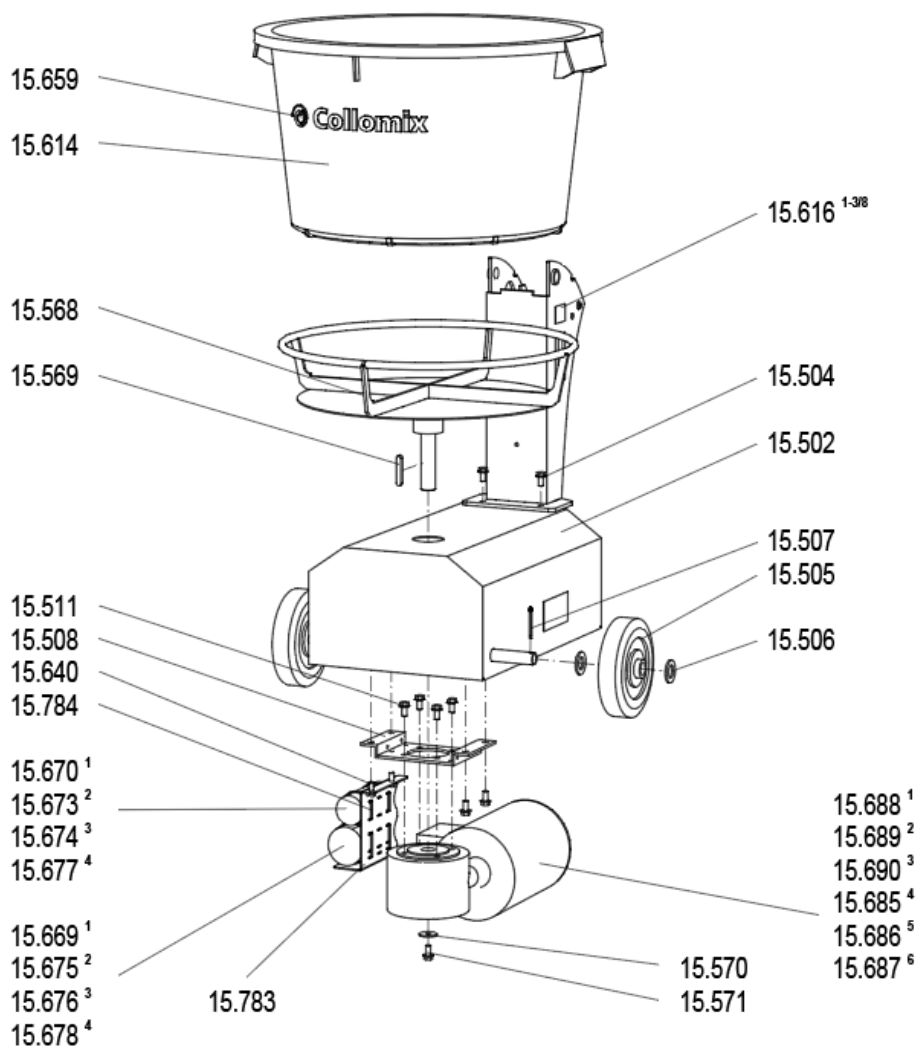


2019-04-09 MS

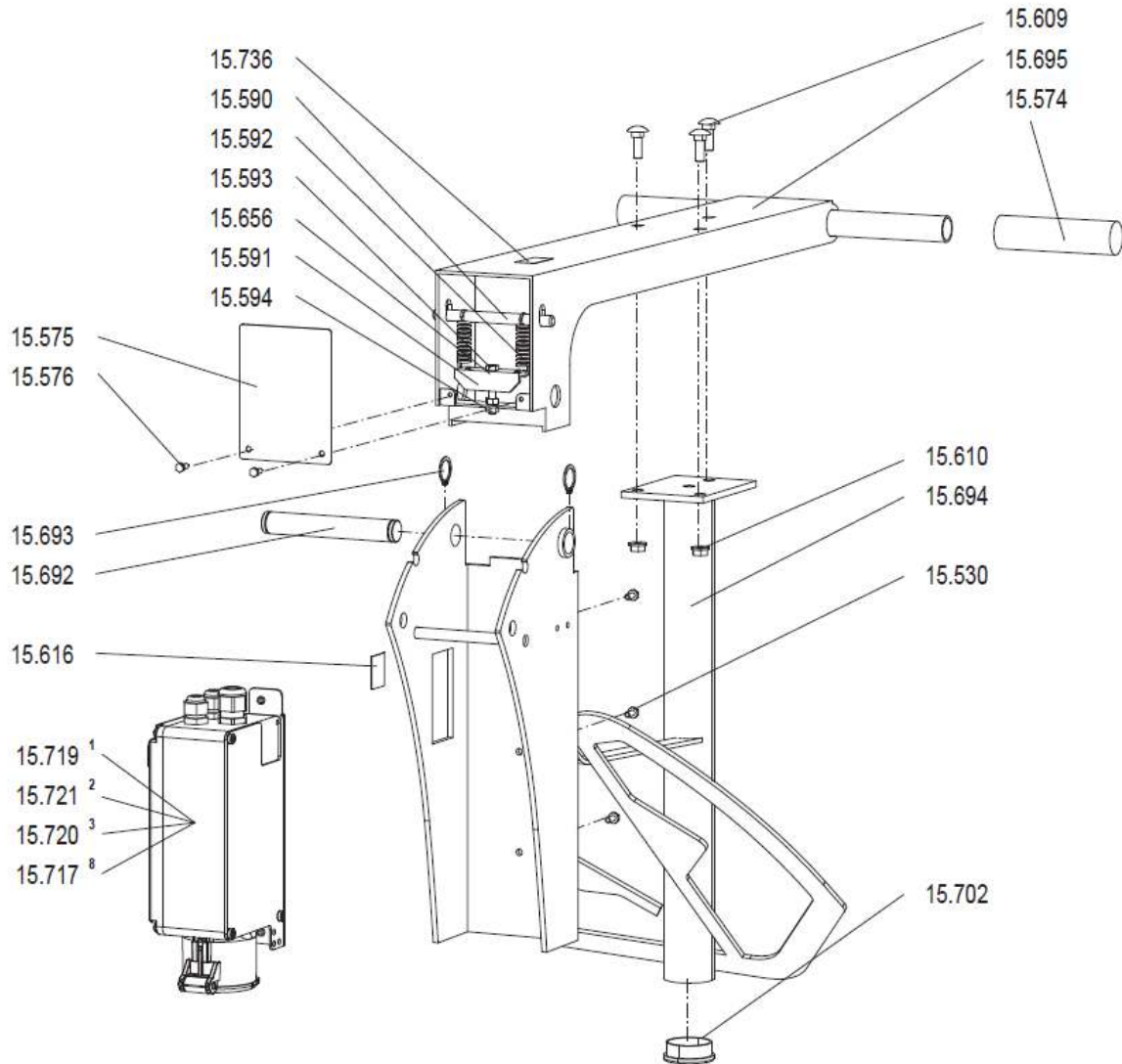
a = 230V bis/until/jusqu'au SN xxx4361  
 b = 230V ab/from/à partir SN xxx4362  
 c = 120V

**AOX S + POX S**



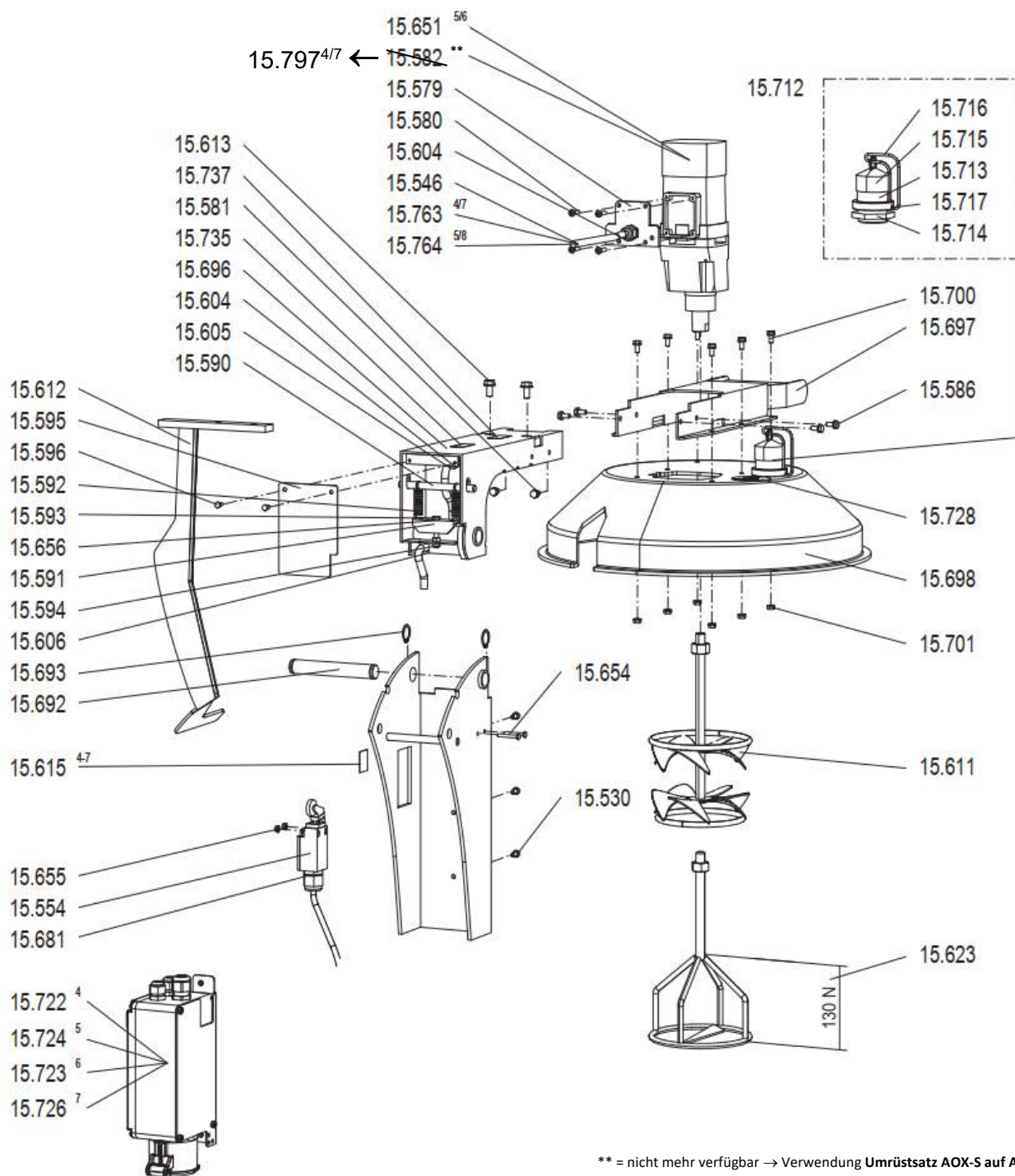
- <sup>1</sup> = POX-S 230V/50Hz EU
- <sup>2</sup> = POX-S 110V/50Hz UK
- <sup>3</sup> = POX-S 120V/60Hz US
- <sup>4</sup> = AOX-S 230V/50Hz EU
- <sup>5</sup> = AOX-S 110V/50Hz UK
- <sup>6</sup> = AOX-S 120V/60Hz US
- <sup>7</sup> = AOX-S 230V/60Hz
- <sup>8</sup> = POX-S 230V/60Hz

**AOX S + POX S**



- <sup>1</sup> = POX-S 230V/50Hz EU
- <sup>2</sup> = POX-S 110V/50Hz UK
- <sup>3</sup> = POX-S 120V/60Hz US
- <sup>8</sup> = POX-S 230V/60Hz

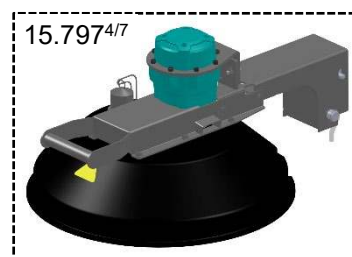
**AOX S + POX S**



\*\* = nicht mehr verfügbar → Verwendung Umrüstsatz AOX-S auf AOX650

no longer available → Use of **conversion kit AOX-S to AOX650**

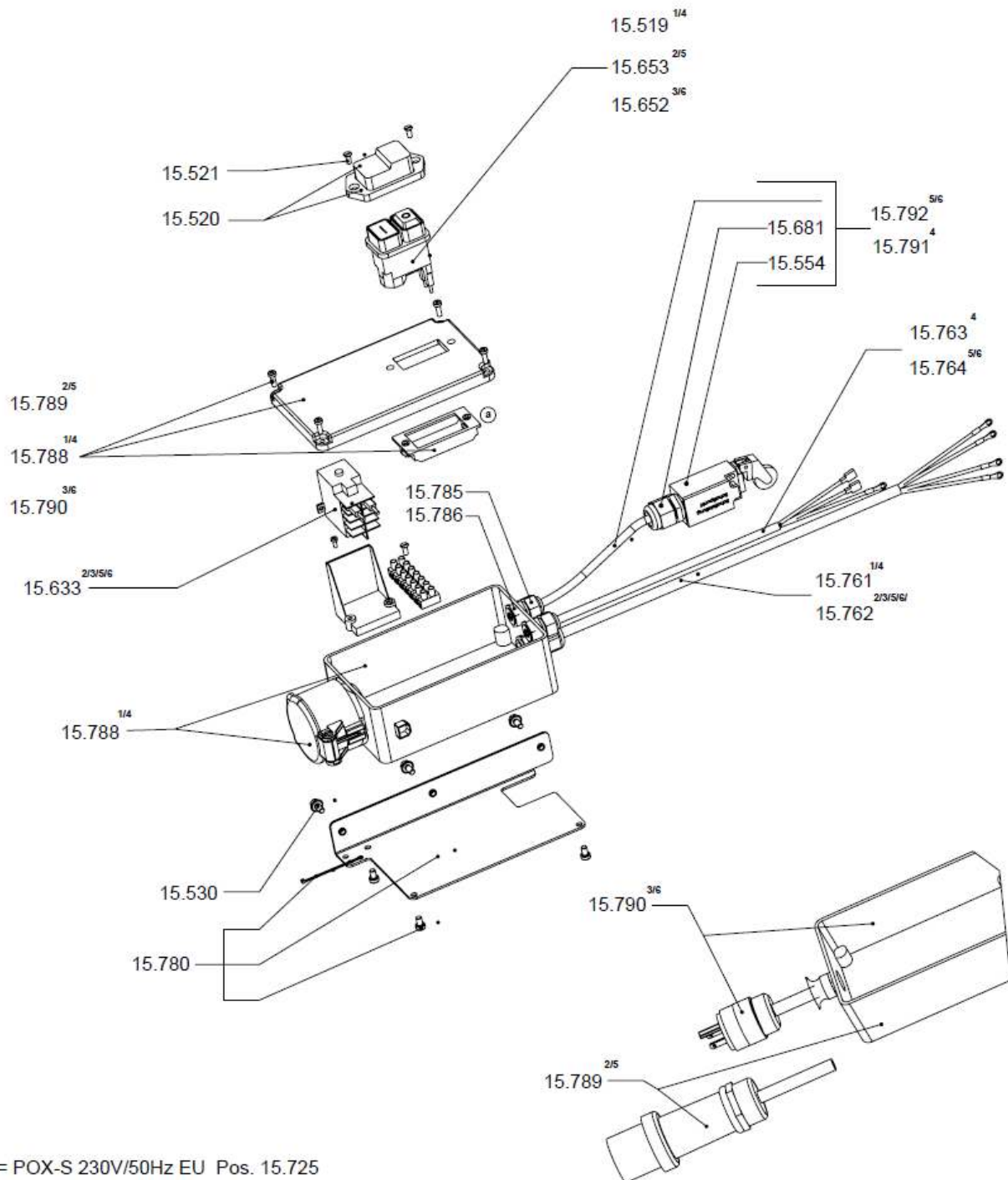
n'est plus disponible → Utilisation du **kit de conversion AOX-S en AOX650**



- <sup>4</sup> = AOX-S 230V/50Hz EU
- <sup>5</sup> = AOX-S 110V/50Hz UK
- <sup>6</sup> = AOX-S 120V/60Hz US
- <sup>7</sup> = AOX-S 230V/60Hz

## AOX S + POX S

12.02.2025 Seite 5/10



- 1 = POX-S 230V/50Hz EU Pos. 15.725  
 2 = POX-S 110V/50Hz UK Pos. 15.721  
 3 = POX-S 120V/60Hz US Pos. 15.720  
 4 = AOX-S 230V/50Hz EU Pos. 15.722  
 5 = AOX-S 110V/50Hz UK Pos. 15.724  
 6 = AOX-S 120V/60Hz US Pos. 15.723

③ Halterplatte Schalter verklebt  
 Switch bracket glued  
 Le support de l'interrupteur est collé

## AOX S + POX S

12.02.2025 Seite 6/10

| POS   | Art. Nr.<br>Order No.<br>N° réf | Artikel DE                             | Designation EN                     | Designation FR                        | Preis €<br>Price €<br>Prix € |
|-------|---------------------------------|--|------------------------------------|---------------------------------------|------------------------------|
| 1     | 24526                           | Motordeckel                            | Motor cover                        | Capot moteur                          | 4,10                         |
| 2     | 24528                           | DIN 7981 Linsenblechschraube 4,8x50    | DIN 7981 self-tapping screw 4,8x50 | DIN 7981 Vis concave 4,8x50           | 1,10                         |
| 3a    | 20683                           | Rotor 230V                             | Rotor 230V                         | Rotor 230V                            | 147,00                       |
| 3b    | 20761                           | Rotor 230V                             | Rotor 230V                         | Rotor 230V                            | 147,00                       |
| 3c    | 20717                           | Rotor 110V                             | Rotor 110V                         | Rotor 110V                            | 147,00                       |
| 4     | 29544                           | Kugellager 608 2RS                     | Ball Bearing 608 2RS               | Roulement à billes 608 2RS            | 7,30                         |
| 5     | 24550                           | DIN 472 Sicherungsring 28x1,2          | DIN 472 circlip 28x1,2             | DIN 472 Circlip 28x1,2                | 1,20                         |
| 6     | 26121                           | Kohlebürstenhalter                     | Brush holder                       | Porte-charbon                         | 10,10                        |
| 7     | 26122                           | Kohlebürstensatz                       | Carbon brush set                   | Balai de charbon set                  | 11,50                        |
| 8     | 26123                           | DIN 1347 B4 Federscheibe gewellt       | DIN 1374 ppring bolt B4            | DIN 137 B4 Rondelle flexible ondulée  | 0,60                         |
| 9     | 26124                           | DIN 75000-C Gewindefurchschraube ZM4x2 | DIN 75000 screw M4x12              | DIN 75000-C Vis 4x12                  | 0,60                         |
| 10    | 20762                           | Luftleitring                           | Rectifier                          | Anneau de guidage aérien              | 4,50                         |
| 11    | 24427                           | DIN 471 Sicherungsring 10x1            | DIN 471 lock ring 10x1             | DIN 471 Circlip 10x1                  | 0,50                         |
| 12    | 26126                           | O-Ring 22x2,5                          | O-ring 22x2,5                      | Joint torique 22x2,5                  | 0,80                         |
| 13    | 24528                           | DIN 7981 Linsenblechschraube 4,8x50    | DIN 7981 self-tapping screw 4,8x50 | DIN 7981 Vis concave 4,8x50           | 1,10                         |
| 14    | 24523                           | Kugellager 6001 2RS                    | Ball Bearing 6001 2RS              | Roulement à billes 6001 2RS           | 9,70                         |
| 15a   | 20684                           | Getriebelagerschild                    | Plate assy                         | Plaque de palier d'engrenage          | 43,70                        |
| 15b   | 20764                           | Getriebelagerschild                    | Plate assy                         | Plaque de palier d'engrenage          | 45,30                        |
| 15c   | 20684                           | Getriebelagerschild                    | Plate assy                         | Plaque de palier d'engrenage          | 43,70                        |
| 16a   | 20685                           | Getriebegehäuse                        | Gear box                           | Carter de pignonerie                  | 57,90                        |
| 16b   | 20765                           | Getriebegehäuse                        | Gear box                           | Carter de pignonerie                  | 57,90                        |
| 16c   | 20685                           | Getriebegehäuse                        | Gear box                           | Carter de pignonerie                  | 57,90                        |
| 18    | 20716                           | Welle mit 2 Ritzel                     | Shaft with 2 pinions               | L'arbre avec deux pignons             | 48,60                        |
| 21    | 24425                           | Kugellager 6003 2RS                    | Ball Bearing 6003 2RS              | Roulement à billes 6003 2RS           | 11,20                        |
| 22    | 20690                           | Rührwelle                              | Mixing shaft                       | Arbre agitateur                       | 35,30                        |
| 24    | 20691                           | Kugellager 6203 2RS                    | Ball bearing 6203 2RS              | Roulement à billes 6203 2RS           | 15,20                        |
| 25    | 20693                           | Spindelrad                             | Spindle pivot                      | Pignon de broche                      | 40,30                        |
| 26    | 26019                           | DIN 988 Paßscheibe 17x24x0,2           | DIN 988 shim ring 17/24x0,2        | DIN 988 Rondelle d'ajustage 17x24x0,2 | 0,70                         |
| 27    | 24577                           | DIN 1474 Kerbstift 4x16                | DIN 1474 grooved pin 4x16          | DIN 1474 Goupille cannelée 4x16       | 0,70                         |
| 28    | 24556                           | Nadellager HK 0810                     | Needle bearing HK 0810             | Roulement à aiguilles HK 0810         | 10,20                        |
| 29    | 20694                           | Nadellager HK 1010                     | Needle bearing HK 1010             | Roulement à aiguilles HK 1010         | 10,50                        |
| 30    | 26040                           | Getriebedichtung                       | Gear sealing                       | Joint de transmission                 | 3,40                         |
| 31    | 20695                           | Fettkammerschott                       | Grease cover                       | Cache de graisse                      | 2,70                         |
| 32    | 20696                           | Lochstopfen                            | Closing nut                        | Capuchon                              | 0,80                         |
| 33    | 26139                           | Motorgehäuse                           | Motor housing                      | Carter de moteur                      | 33,60                        |
| 34a   | 20697                           | Stator 230V                            | Stator 230V                        | Stator 230V                           | 58,00                        |
| 34b   | 20766                           | Stator 230V                            | Stator 230V                        | Stator 230V                           | 58,00                        |
| 34c   | 20718                           | Stator 110V                            | Stator 110V                        | Stator 110V                           | 54,60                        |
| 35    | 24540                           | DIN 7971 Blechschraube C3,9x6          | DIN 7976 self-tapping screw 3,9x6  | DIN 7976 Vis à tôle C3,9x6            | 1,40                         |
| 36    | 26137                           | Luftleitring                           | Air conduction                     | Anneau de guidage aérien              | 4,70                         |
| 15502 | 60369                           | Gehäuse                                | Housing                            | Carrosserie                           | 134,00                       |
| 15504 | 50088                           | Tensilock-Schraube M8x16               | Self locking screw M8x16           | Vis autoblocante M8x16                | 0,80                         |
| 15505 | 60185                           | Rad Vollgummi                          | Wheel solid rubber                 | Roue en caoutchouc plein              | 24,10                        |
| 15506 | 50038                           | DIN 125 Scheibe A21                    | DIN 125 washer A21                 | DIN 125 Rondelle A21                  | 0,50                         |
| 15507 | 50000                           | DIN 94 Splint 4x40                     | DIN 94 Splint 4x40                 | DIN 94 Goupille fendue 4x40           | 0,50                         |
| 15508 | 60371                           | Aufnahme Riemenrad                     | Carrier RMI50 for POX-S/AOX-S      | Réceptacle de poulie                  | 15,00                        |

**AOX S + POX S**

12.02.2025 Seite 7/10

| POS   | Art. Nr.<br>Order No.<br>N° réf | Artikel DE                                  | Designation EN                            | Designation FR                                | Preis €<br>Price €<br>Prix € |
|-------|---------------------------------|---|---|---|------------------------------|
| 15511 | 50088                           | Tensilock-Schraube M8x16                    | Self locking screw M8x16                  | Vis autoblocante M8x16                        | 0,80                         |
| 15512 | 61116                           | Kabelbinder L 295 mm                        | Cable tie L 295mm                         | Cosse de câble L 295 mm                       | 0,50                         |
| 15514 | 60375                           | Grundgehäuse                                | Basic housing                             | Coffret de base                               | 4,10                         |
| 15519 | 60379                           | Unterspannungsschalter<br>AOX/POX 230V 50Hz | Under voltage switch AOX/POX<br>230V 50Hz | Interrupteur AOX/POX 230V<br>50Hz             | 30,40                        |
| 15520 | 60380                           | Abdeckrahmen                                | Cover                                     | Couvercle                                     | 8,30                         |
| 15521 | 50972                           | DIN 7982 HA BO Plast<br>Schraube 3,5x16     | DIN 7981 screw 3,5x16                     | DIN 7982 HA BO Plast vis<br>3,5x16            | 0,70                         |
| 15530 | 50093                           | Tensilock-Schraube M5x12                    | Self locking screw M5x12                  | Vis autoblocante M5x12                        | 1,00                         |
| 15531 | 64084                           | Verschraubung M16x1,5                       | Screw connection M16 x1,5                 | Connection M16x1,5                            | 1,00                         |
| 15532 | 64085                           | Kontermutter M16x1,5                        | Lock nut                                  | Contre-écrou M16x1,5                          | 0,50                         |
| 15554 | 60237                           | Endschalter                                 | Limit switch                              | Interrupteur de fin de course                 | 74,30                        |
| 15566 | 50973                           | DIN 7981 Linsenblechschraube                | DIN 7981 self-tapping screw               | DIN 7981 Vis concave                          | 0,50                         |
| 15567 | 50093                           | Tensilock-Schraube M5x12                    | Self locking screw M5x12                  | Vis autoblocante M5x12                        | 1,00                         |
| 15568 | 60387                           | Aufnahme Kübel                              | Bucket guidance                           | Plateau pour récipient<br>POX/AOX             | 164,00                       |
| 15569 | 50974                           | DIN 6885 Paßfeder A 8x7x50                  | DIN 6885 feather key A 8x7x50             | DIN 6885 Clavette parallèle<br>forme A 8x7x50 | 0,70                         |
| 15570 | 50028                           | Kotflügelscheibe 8,4x30 zn                  | Disc 8,4x30 galv.                         | Rondelle 8,4x30                               | 0,50                         |
| 15571 | 50088                           | Tensilock-Schraube M8x16                    | Self locking screw M8x16                  | Vis autoblocante M8x16                        | 0,80                         |
| 15575 | 60389                           | Abdeckung hinten<br>Schwenkarm              | Cover rear swivel arm                     | Couvercle arrière bras                        | 4,20                         |
| 15576 | 51001                           | DIN 7976 Blechschraube<br>4,2x13            | DIN 7976 self-tapping screw<br>4,2x13     | DIN 7976 Vis à tôle 4,2x13                    | 0,50                         |
| 15579 | 60391                           | Befestigungsplatte                          | Fixing plate                              | Plaque de fixation                            | 11,70                        |
| 15580 | 50975                           | DIN 7981 Linsenblechschraube                | DIN 7981 self-tapping screw               | DIN 7981 Vis concave                          | 0,50                         |
| 15581 | 50067                           | Tensilock-Schraube M6x12                    | Self locking screw M6x12                  | Vis autoblocante M 6x12                       | 0,50                         |
| 15582 | <del>60509</del>                | Rührwerk 230V 1300W                         | Mixer AOX 230V                            | Agitateur AOX 230V                            | **                           |
| 15586 | 50067                           | Tensilock-Schraube M6x12                    | Self locking screw M6x12                  | Vis autoblocante M 6x12                       | 0,50                         |
| 15590 | 60396                           | Rastbolzen                                  | Locking pin                               | Boulon de blocage                             | 19,90                        |
| 15591 | 60397                           | Spannwinkel POX/AOX                         | Clamping angle                            | Angle de tension                              | 5,00                         |
| 15592 | 62028                           | Zugfeder Z 142 X                            | Tension spring Z-142X                     | Ressort Z-142 X                               | 2,80                         |
| 15593 | 50912                           | DIN 931 6-Kant-Schraube<br>M6x45            | DIN 931 hex screw M6x45                   | DIN 931 Boulon hex. M6x45                     | 0,50                         |
| 15594 | 50888                           | DIN 934 6-Kant-Mutter M6                    | DIN 934 hex nut M6                        | DIN 934 Écrou hex. M6                         | 0,50                         |
| 15595 | 60398                           | Abdeckung hinten<br>Schwenkarm              | Cover rear swivel arm                     | Couvercle arrière bras                        | 4,40                         |
| 15596 | 51001                           | DIN 7976 Blechschraube<br>4,2x13            | DIN 7976 self-tapping screw<br>4,2x13     | DIN 7976 Vis à tôle 4,2x13                    | 0,50                         |
| 15602 | 60337                           | Griffstück Helios                           | Handle Helios                             | Poignée Helios                                | 2,40                         |
| 15603 | 60402                           | Scheibe PA 6 / 8.4x25x2.5                   | Washer PA 6 / 8.4x25x2.5                  | Rondelle PA 6 / 8.4x25x2.5                    | 0,50                         |
| 15604 | 64084                           | Verschraubung M16x1,5                       | Screw connection M16 x1,5                 | Connection M16x1,5                            | 1,00                         |
| 15605 | 64085                           | Kontermutter M16x1,5                        | Lock nut                                  | Contre-écrou M16x1,5                          | 0,50                         |
| 15607 | 50857                           | DIN 912 Inbusschraube M8x16                 | DIN 912 socket head screw M8x16           | DIN 912 Boulon inbus M8x16                    | 0,50                         |
| 15609 | 51117                           | DIN 603 Flachrundschraube<br>M8x20          | DIN 603 screw M8x20                       | DIN 603 Vis à tête bombée<br>M8x20            | 0,50                         |
| 15610 | 50092                           | Tensilock-Sicherungsmutter<br>M8            | Self-locking nut M8 F90                   | Ecrou autoblocant M8                          | 0,50                         |
| 15611 | 70149                           | Mischwerkzeug AOX-DLX 150<br>zn             | Mixing tool AOX DLX150                    | Mélangeur AOX-DLX 150                         | 0,00                         |
| 15612 | 70164                           | Abstreifer                                  | Rim scraper                               | Racleur                                       | 55,40                        |
| 15613 | 50088                           | Tensilock-Schraube M8x16                    | Self locking screw M8x16                  | Vis autoblocante M8x16                        | 0,80                         |
| 15614 | 60403                           | Mörtelkübel 65 l schwarz                    | Mortar bucket 65l black                   | Bac à mortier spécial 65 litres               | 0,00                         |
| 15616 | 00391                           | Aufkleber POX-S                             | Sticker POX-S                             | Autocollant POX-S                             | 4,20                         |
| 15616 | 00355                           | Aufkleber AOX-S                             | Sticker AOX-S                             | Autocollant AOX-S                             | 2,20                         |

**Collomix GmbH**

Postfach 11 46 D-85078 Gaimersheim  
Daimlerstraße 9 D-85080 Gaimersheim  
GLN 40 11024 00000 2 EORI DE2984431

Telefon: +49 (8458) 3298-0  
Telefax: +49 (8458) 3298-30  
E-Mail: info@collomix.de  
Internet: www.collomix.de

Geschäftsführer:  
Alexander Essing  
Registergericht Ingolstadt HRB 127  
Steuer Nr. 124/123/60018

Sparkasse Ingolstadt  
IBAN DE66 7215 0000 0000 1006 10  
BIC BYLADEM11ING  
Ust-IdNr. DE128579719

**AOX S + POX S**

12.02.2025 Seite 8/10

| POS   | Art. Nr.<br>Order No.<br>N° réf | Artikel DE                                  | Designation EN                            | Designation FR                                    | Preis €<br>Price €<br>Prix € |
|-------|---------------------------------|---|---|---|------------------------------|
| 15616 | 00391                           | Aufkleber POX-S                             | Sticker POX-S                             | Autocollant POX-S                                 | 4,20                         |
| 15623 | 70151                           | Mischwerkzeug AOX-KR N 140<br>zn            | Mixing tool AOX-KR 140                    | Mélangeur AOX-KR 140                              | 0,00                         |
| 15633 | 60417                           | Schütz 110V 50/60Hz 4<br>Schließer          | Contacteur 110V 50/60Hz 4S                | Contacteur 110V 50/60Hz 4S                        | 63,50                        |
| 15640 | 50088                           | Tensilock-Schraube M8x16                    | Self locking screw M8x16                  | Vis autoblocante M8x16                            | 0,80                         |
| 15651 | 60393                           | Rührwerk AOX 110V                           | Mixer AOX 110V                            | Agitateur AOX 110V                                | 343,00                       |
| 15652 | 60421                           | Unterspannungsschalter<br>AOX/POX 110V 60Hz | Under voltage switch AOX/POX<br>110V 60Hz | Interrupteur AOX/POX 110V<br>60Hz                 | 48,10                        |
| 15653 | 60422                           | Unterspannungsschalter<br>AOX/POX 110V 50Hz | Under voltage switch AOX/POX<br>110V 50Hz | Interrupteur AOX/POX 110V<br>50Hz                 | 34,20                        |
| 15654 | 50021                           | DIN 7985 Linsenschraube<br>M4x30            | DIN 7985 oval head screw M4x30            | DIN 7985 Vis á tête bombée<br>M4x30               | 0,50                         |
| 15655 | 50428                           | DIN 557 4-Kant-Mutter M4                    | DIN 557 nut M4                            | DIN 557 Écrou 4 pans M4                           | 0,50                         |
| 15656 | 50005                           | DIN 125 Scheibe B6,4                        | DIN 125 washer B6,4                       | DIN 125 Rondelle B6,4                             | 0,50                         |
| 15669 | 60430                           | Betriebskondensator 20µF<br>450V            | Capacitor 20µF 450V                       | Condensateur fonction 20µF<br>450V                | 30,40                        |
| 15670 | 60431                           | Anlaufkondensator 30µF<br>130/480V          | Start up capacitor 30µF 130/480V          | Condensateur de démarrage<br>30µF 130/480V        | 40,10                        |
| 15673 | 60436                           | Anlaufkondensator 50µF<br>130/480V          | Start up capacitor 50 µF 130/480V         | Condensateur de démarrage<br>50 µF 130/480V       | 48,70                        |
| 15674 | 60436                           | Anlaufkondensator 50µF<br>130/480V          | Start up capacitor 50 µF 130/480V         | Condensateur de démarrage<br>50 µF 130/480V       | 48,70                        |
| 15675 | 60434                           | Betriebskondensator 40µF<br>450V            | Capacitor 40µF 450V                       | Condensateur fonction 40µF<br>450V                | 38,80                        |
| 15676 | 60435                           | Betriebskondensator 50µF<br>450V            | Capacitor 50µF 450V                       | Condensateur fonction 50µF<br>450V                | 45,30                        |
| 15677 | 60433                           | Anlaufkondensator 40 µF                     | Start up capacitor 40µF                   | Condensateur de démarrage<br>40µF                 | 105,00                       |
| 15678 | 60326                           | Betriebskondensator 30µF<br>450V            | Capacitor 30µF 450V                       | Condensateur fonction 30µF<br>450V                | 32,10                        |
| 15681 | 60440                           | Verschraubung M20 x1,5                      | Screw connection M20 x1,5                 | Connection M20x1,5                                | 2,30                         |
| 15684 | 60445                           | Ständer                                     | Stand                                     | Support   | 116,00                       |
| 15685 | 60453                           | Motor 230V 50Hz mit<br>Schneckengetriebe    | Motor 230V 50Hz with worm gear            | Moteur 230V 50Hz avec<br>engrenage à vis sans fin | 718,00                       |
| 15686 | 60454                           | Motor 110V 50Hz mit<br>Schneckengetriebe    | Motor 110V 50Hz with worm gear            | Moteur 110V/50Hz avec<br>engrenage à vis sans fin | 780,00                       |
| 15687 | 60455                           | Motor 110V 60Hz mit<br>Schneckengetriebe    | Motor 110V 60Hz with worm gear            | Moteur 110V/60Hz avec<br>engrenage à vis sans fin | 720,00                       |
| 15688 | 60456                           | Motor 230V 50Hz mit<br>Schneckengetriebe    | Motor 230V 50Hz with worm gear            | Moteur 230V 50Hz avec<br>engrenage à vis sans fin | 812,00                       |
| 15689 | 60457                           | Motor 110V 50Hz mit<br>Schneckengetriebe    | Motor 110V 50Hz with worm gear            | Moteur 110V/50Hz avec<br>engrenage à vis sans fin | 568,00                       |
| 15690 | 60458                           | Motor 110V 60Hz mit<br>Schneckengetriebe    | Motor 110V 60Hz with worm gear            | Moteur 110V/60Hz avec<br>engrenage à vis sans fin | 597,00                       |
| 15691 | 60452                           | Griff hinten                                | Handle rear                               | Poignée arrière                                   | 27,00                        |
| 15692 | 60451                           | Achse Schwenkarm                            | Axle swivel arm                           | Goupille axe bras                                 | 18,40                        |
| 15693 | 50406                           | DIN 471 Sicherungsring 20x1,2               | DIN 471 lock ring 20x1,2                  | DIN 471 Circlip 20x1,2                            | 0,50                         |
| 15694 | 70190                           | Mischwerkzeug POX zn                        | Mixing tool POX                           | Mélangeur POX                                     | 0,00                         |
| 15695 | 60446                           | Schwenkarm passiv                           | Swivel arm passiv                         | Bras pivotant passif                              | 97,40                        |
| 15696 | 60447                           | Schwenkarm aktiv                            | Swivel arm activ                          | Bras pivotant actif                               | 66,90                        |
| 15697 | 60448                           | Griff vorn                                  | Handle front                              | Poignée sur l'avant AOX                           | 52,20                        |
| 15698 | 60165                           | Schutzhaube                                 | Protective hood                           | Carter de protection                              | 91,10                        |
| 15700 | 50067                           | Tensilock-Schraube M6x12                    | Self locking screw M6x12                  | Vis autoblocante M 6x12                           | 0,50                         |



## AOX S + POX S

12.02.2025 Seite 9/10

| POS   | Art. Nr.<br>Order No.<br>N° réf | Artikel DE                         | Designation EN                 | Designation FR                                | Preis €<br>Price €<br>Prix € |
|-------|---------------------------------|------------------------------------|--------------------------------|---|------------------------------|
| 15701 | 50091                           | Tensilock-Sicherungsmutter M6      | Self-locking nut M6 F90        | Ecrou autoblocant M6                          | 0,50                         |
| 15702 | 60459                           | Lamellenstopfen                    | Plug                           | Bouchon                                       | 4,20                         |
| 15708 | 50092                           | Tensilock-Sicherungsmutter M8      | Self-locking nut M8 F90        | Ecrou autoblocant M8                          | 0,50                         |
| 15712 | 71045                           | Staubsaugeranschluss               | Vacuum cleaner connection      | Connexion d'aspirateur                        | 48,70                        |
| 15713 | 60278                           | Staubsaugeranschluss               | Vacuum cleaner connection      | Bride de raccordement                         | 37,70                        |
| 15714 | 60279                           | 6-Kant-Mutter Kunststoff           | Hexagon nut                    | Écrou hexagonal                               | 3,40                         |
| 15715 | 60280                           | Abdeckstopfen                      | Cover plug                     | Bouchon                                       | 2,60                         |
| 15716 | 60281                           | Kugelmutter                        | Bead chain                     | Chaînette                                     | 8,00                         |
| 15717 | 60282                           | Klemmverschluss                    | Clamp closure                  | Fermeture de chaînette                        | 13,50                        |
| 15719 | 60468                           | Steuerung POX 230V 50Hz kpl.       | Control unit POX 230V 50Hz     | Commande POX 230V 50Hz                        | 131,00                       |
| 15720 | 60469                           | Steuerung POX US 120V 60Hz kpl.    | Control unit POX US 120V 60Hz  | Commande POX US 120V 60Hz                     | #NV                          |
| 15721 | 60470                           | Steuerung POX UK 110V 50Hz kpl.    | Control unit POX UK 110V 50Hz  | Commande POX UK 110V 50Hz                     | #NV                          |
| 15722 | 60472                           | Steuerung AOX 230V 50Hz            | Control unit AOX 230V 50Hz     | Commande AOX 230V 50Hz                        | 192,00                       |
| 15723 | 60473                           | Steuerung AOX US 120V 60Hz         | Control unit AOX US 120V 60Hz  | Commande AOX US 120V 60Hz                     | 169,00                       |
| 15724 | 60474                           | Steuerung AOX UK 110V 50Hz         | Control unit AOX UK 110V 50Hz  | Commande AOX UK 110V 50Hz                     | 166,00                       |
| 15726 | 60476                           | Steuerung AOX 230V 60Hz            | Control unit AOX 230V 60Hz     | Commande AOX 230V 60Hz                        | #NV                          |
| 15728 | 60202                           | Aufkleber Staubabsaugung           | Dust extraction sticker        | Autocollant d'extraction de poussière         | 2,60                         |
| 15735 | 00390                           | Aufkleber AOX-S                    | Sticker AOX-S                  | Autocollant AOX-S                             | 2,20                         |
| 15735 | 00390                           | Aufkleber AOX-S                    | Sticker AOX-S                  | Autocollant AOX-S                             | 2,20                         |
| 15736 | 00392                           | Aufkleber POX-S                    | Sticker POX-S                  | Autocollant POX-S                             | 4,40                         |
| 15737 | 00354                           | Aufkleber Füllstand                | Sticker Level                  | Autocollant jauge de niveau                   | 3,80                         |
| 15761 | 60494                           | Motorkabel 230V                    | Motor Cable 230V               | Câble moteur 230V                             | 36,10                        |
| 15762 | 60495                           | Motorkabel 110V                    | Motor Cable 110V               | Câble moteur 110V                             | 36,10                        |
| 15763 | 60496                           | Kabel Rührwerk 230V                | Câble pour l'agitateur 230V    | Câble pour l'agitateur 230V                   | 32,10                        |
| 15764 | 60497                           | Kabel Rührwerk 110V                | Cable agitator 110V            | Câble pour l'agitateur 110V                   | 32,10                        |
| 15780 | 70208                           | Halterung für Steuerung ET         | Bracket for control ET         | Support pour contrôle ET                      | 24,20                        |
| 15783 | 60481                           | Kondensatorblech                   | Capacitor plate                | Plaque de condensateur                        | 15,00                        |
| 15784 | 61116                           | Kabelbinder L 295 mm               | Cable tie L 295mm              | Cosse de câble L 295 mm                       | 0,50                         |
| 15785 | 61295                           | Verschraubung M20 x1,5             | Screw connection M20 x1,5      | Connection M20x1,5                            | 1,30                         |
| 15786 | 60429                           | Kontermutter M20x1,5               | Lock nut M20x1,5               | Contre-écrou M20x1,5                          | 0,80                         |
| 15788 | 60479                           | Schaltbox mit Stecker 230V 50Hz    | Housing with plug 230V 50Hz    | Boîtier avec fiche 230V 50Hz                  | 88,90                        |
| 15789 | 60486                           | Schaltbox mit UK Stecker 110V 50Hz | Housing with UK plug 110V 50Hz | Boîtier avec UK fiche 110V 50Hz               | 91,60                        |
| 15790 | 60480                           | Schaltbox mit US Stecker 120V 60Hz | Housing with US plug 120V 60Hz | Boîtier avec fiche US 120V 60Hz               | 102,00                       |
| 15791 | 60475                           | Endschalter mit Kabel 230V         | Limit switch with cable 230V   | Interrupteur de fin de course avec câble 230V | 151,00                       |
| 15792 | 60502                           | Endschalter mit Kabel 110V         | Limit switch with cable 110V   | Interrupteur de fin de course avec câble 110C | 149,00                       |
| 15797 | 71069                           | Umrüstsatz AOX-S auf AOX650        | Retrofit kit AOX-S to AOX650   | Kit d'adaption AOX-S vers AOX650              | 625,00                       |

\*\* = nicht mehr verfügbar → Verwendung Umrüstsatz AOX-S auf AOX650 (Art. Nr. 71069)

no longer available → Use of conversion kit AOX-S to AOX650 (Order no.71069)

n'est plus disponible → Utilisation du kit de conversion AOX-S en AOX650 (N° réf 71069)

**Collomix GmbH**

Postfach 11 46 D-85078 Gaimersheim  
Daimlerstraße 9 D-85080 Gaimersheim  
GLN 40 11024 00000 2 EORI DE2984431

Telefon: +49 (8458) 3298-0  
Telefax: +49 (8458) 3298-30  
E-Mail: info@collomix.de  
Internet: www.collomix.de

Geschäftsführer:  
Alexander Essing  
Registergericht Ingolstadt HRB 127  
Steuer Nr. 124/123/60018

Sparkasse Ingolstadt  
IBAN DE66 7215 0000 0000 1006 10  
BIC BYLADEM11ING  
Ust-IdNr. DE128579719

**AOX S + POX S**

12.02.2025 Seite 10/10

\* = Siehe Collomix Preisliste / refer to Collomix price list / voir Collomix liste de prix

Alle Preise verstehen sich in Euro, im Inland zuzüglich Mehrwertsteuer. Ab 200,00 € Netto-Warenwert liefern wir innerhalb Deutschlands frei Haus, Verpackung frei. Unsere Lieferungs- und Zahlungsbedingungen sind Bestandteil des Vertrages. Mit Erscheinen dieser Preisliste verlieren alle früheren Preislisten ihre Gültigkeit. Änderungen und Irrtum vorbehalten.

Our prices are to be understood in Euro (€) for. Our conditions of delivery and payment form part of the contract. Delivery ex works (EXW) With the publication of this price list, any former prices are no longer valid. Subject to changes and corrections.

Nos prix s'entendent en Euro, sans T.V.A. Nos livraisons et nos conditions de paiement sont partie intégrante de notre contrat. Livraison départ usine (EXW) Avec la parution de cette liste de prix, toutes les listes précédentes perdent leur validité. Modifications et erreurs sous réserve.