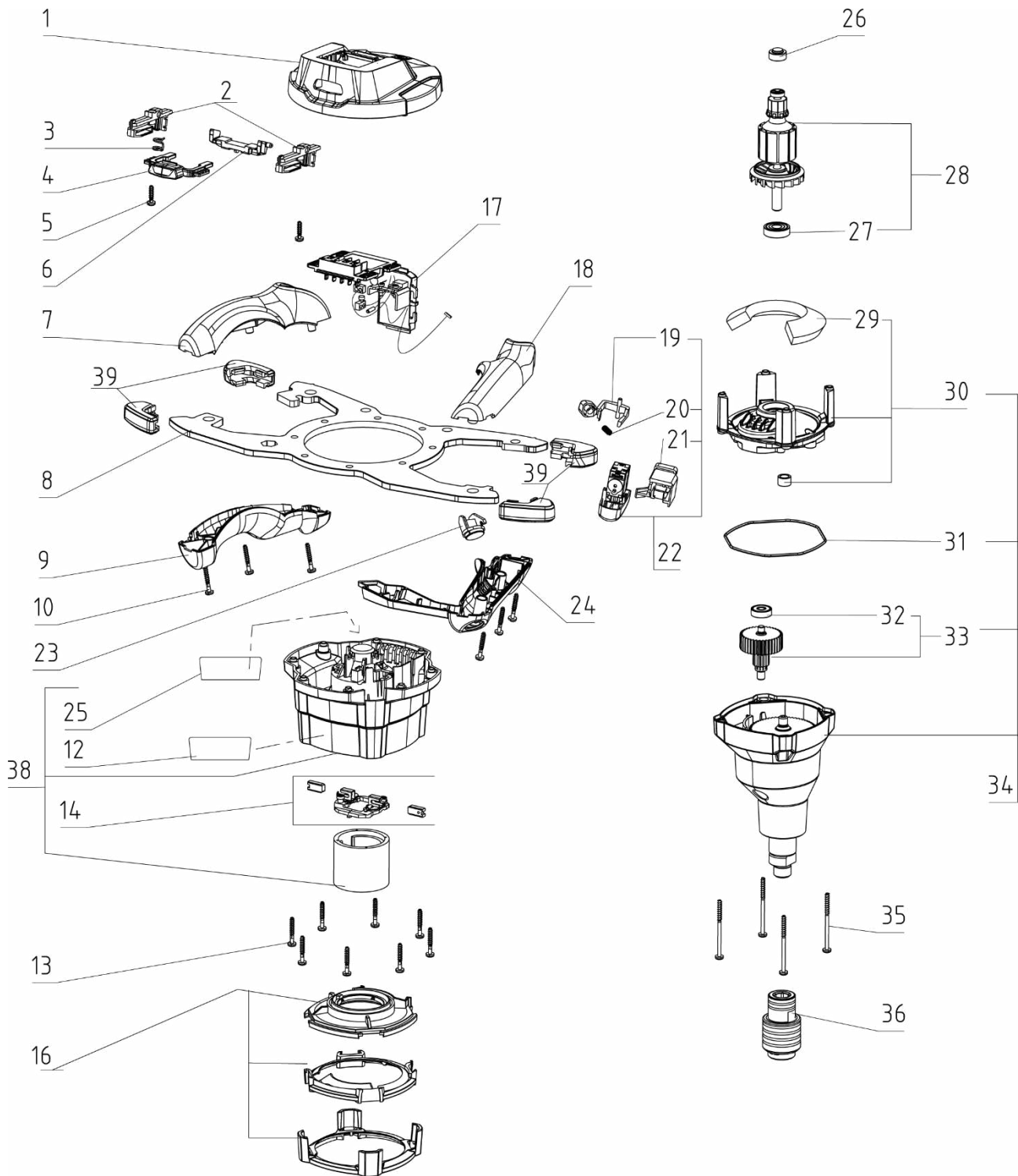


Xo10 NC



Xo10 NC

01.07.2024 Seite 2/2

POS	Art. Nr. Order No. N° réf	Artikel DE	Designation EN	Designation FR	Preis € Price € Prix €
1	21317	Akkuaufnahme	Battery holder	Compartiment d'accu	3,90
2	21333	Führung	Guiding	Guidage	0,70
3	21332	Schenkelfeder	Leg spring	Ressort de torsion	0,50
4	21330	Arretierschieber	Latching slider	Curseur de verrouillage	1,60
5	21042	Schraube 4x16 Tx20	Screw 4x16 Tx20	Vis 4x16 Tx20	0,50
6	21331	Verriegelungsstück	Locking piece	Pièce de verrouillage	0,90
7	21003	Griff links oben schwarz	Handle left top black	Poignée à gauche haut noir	2,50
7	21392	Griff links oben türkis	Handle left top turquoise	Poignée à gauche haut turquoise	2,50
8	21068	Griffbügel	Handle	Poignée	25,00
9	21004	Griff links unten schwarz	Handle left base black	Poignée à gauche bas noir	2,50
9	21393	Griff links unten türkis	Handle left base turquoise	Poignée à gauche bas turquoise	2,50
10	21058	Schraube 4x25 Tx20	Screw 4x25 Tx20	Vis 4x25 Tx20	0,50
12	21336	Aufkleber Logosticker Collomix	Logo sticker Collomix	Autocollant Logo Collomix	0,80
13	21058	Schraube 4x25 Tx20	Screw 4x25 Tx20	Vis 4x25 Tx20	0,50
14	21324	Kohlehalter mit Kohle	Brush holder	Porte-balai avec charbon	7,90
16	21356	Luftauslass	Air outlet	Échappement d'air	6,20
17	21328	Elektronikblock	Electronic unit	Bloc électronique	49,00
18	21005	Griff rechts oben schwarz	Handle right top black	Poignée à droite haut noir	2,50
18	21394	Griff rechts oben türkis	Handle right top turquoise	Poignée à droite haut turquoise	2,50
19	21032	Hebel	Lever	Levier	0,80
20	21033	Feder	Spring	Ressort	0,50
21	21329	Halterung	Clamp	fixation	0,70
22	21350	Gasgebeschalter	Switch assy Xo10NC	Interrupteur	11,80
23	21320	Stopfen	Plug	Goupille en plastique	0,50
24	21006	Griff rechts unten schwarz	Handle right base black	Poignée à droite bas noir	2,50
24	21395	Griff rechts unten türkis	Handle right base turquoise	Poignée à droite bas turquoise	2,50
25	21334	Aufkleber Logosticker Xo 10 NC	Logo sticker Xo 10 NC	Autocollant Logo Xo 10 NC	N/A
26	21327	Lagerhülse	Rubber sleeve	Douille de roulement	0,50
27	21028	Kugellager 609 2RS	Ball Bearing 609 2RS	Roulement à billes 609 2RS	3,40
28	21351	Rotor 18V	Rotor 18V	Rotor 18V	34,40
29	21014	Akustikschaum	Acoustic foam	Mousse acoustique	2,40
30	21074	Lagerschild	Plate assy	Plaque de palier	22,00
31	21055	O-Ring	O-ring	Joint torique	1,30
32	21237	Kugellager 626 ZZ	Ball Bearing 626 ZZ	Roulement à billes 626 ZZ	3,10
33	21353	Zwischenradwelle	Middle shaft	Arbre de pignon intermédiaire	29,60
34	21352	Getriebe kpl.	Gear compl.	Transmission complète	76,30
35	21043	Schraube 4x55/20 Tx20	Screw 4x55/20 Tx20	Vis 4x55/20 Tx20	0,50
36	49521	Hexafix Kupplung mit Schutzülle	Hexafix coupling with sleeve	Hexafix coupleur avec protectrice	22,00
38	21460	Motorgehäuse Xo10NC ET	Motor housing Xo10NC ET	Carter de moteur Xo10NC ET	50,80
39	21468	Gummipuffer Set	Rubber buffers set	Tampons en caoutchouc set	6,10

* = siehe Collomix Preisliste / refer to Collomix price list / voir Collomix liste de prix

Produktgruppe / Product Group / Groupe de produits 900

Alle Preise verstehen sich in Euro, im Inland zuzüglich Mehrwertsteuer. Ab 200,00 € Netto-Warenwert liefern wir innerhalb Deutschlands frei Haus, Verpackung frei. Unsere Lieferungs- und Zahlungsbedingungen sind Bestandteil des Vertrages. Mit erscheinen dieser Preisliste verlieren alle früheren Preislisten ihre Gültigkeit. Änderungen und Irrtum vorbehalten.

Our prices are to be understood in Euro (€) for. Our conditions of delivery and payment form part of the contract. Delivery ex works (EXW) With the publication of this price list, any former prices are no longer valid. Subject to changes and corrections.

Nos prix s'entendent en Euro, sans T.V.A. Nos livraisons et nos conditions de paiement sont partie intégrante de notre contrat. Livraison départ usine (EXW) Avec la parution de cette liste de prix, toutes les listes précédentes perdent leur validité. Modifications et erreurs sous réserve.